

Załącznik 2A

Autoreferat

dr inż. Tomasz Szczegielniak
Instytut Inżynierii Środowiska
Wydział Infrastruktury i Środowiska
Politechnika Częstochowska

AUTOREFERAT

1. **Imię i nazwisko:** Tomasz Szczegielniak
2. **Posiadane dyplomy, stopnie naukowe/artystyczne – z podaniem nazwy, miejsca i roku ich uzyskania oraz tytułu rozprawy doktorskiej**

2006 tytuł magistra inżyniera elektrotechniki – Wydział Elektryczny Politechniki Częstochowskiej

2011 stopień naukowy doktora nauk technicznych w dyscyplinie elektrotechnika – Wydział Elektryczny Politechniki Śląskiej; rozprawa pt. „Straty mocy w nieekranowanych i ekranowanych rurowych torach wielkoprądowych”; promotor: prof. dr hab. inż. Zygmunt Piątek; recenzenci: prof. dr hab. inż. Bernard Baron, Politechnika Śląska oraz dr hab. inż. Franciszek Filipowicz, Politechnika Warszawska

3. **Informacje o dotychczasowym zatrudnieniu w jednostkach naukowych/artystycznych.**

2010 – 2011 asystent w Instytucie Inżynierii Środowiska Wydziału Inżynierii i Ochrony Środowiska Politechniki Częstochowskiej

od 2011 adiunkt w Instytucie Inżynierii Środowiska Wydziału Infrastruktury i Środowiska Politechniki Częstochowskiej

4. **Wskazanie osiągnięcia wynikającego z art. 16 ust. 2 z dnia 14 marca 2003 r. o stopniach naukowych i tytule naukowym oraz o stopniach i tytule w zakresie sztuki (Dz.U. nr 65, poz. 595 ze zm.)**

- 4.1. **Tytuł osiągnięcia naukowego**

Analiza sprzężonych pól elektromagnetycznego i temperaturowego w jednobiegunowych torach wielkoprądowych

- 4.2. **Osiągnięcie naukowe stanowi monografia:**

Szczegielniak T.: *Analiza sprzężonych pól elektromagnetycznego i temperaturowego w jednobiegunowych torach wielkoprądowych*, Wydawnictwo Politechniki Częstochowskiej, Monografia nr 349, 2019.

4.3. Omówienie celu naukowego wyżej wymienionych prac i osiągniętych wyników wraz z omówieniem ich ewentualnego wykorzystania

4.3.1. Wprowadzenie do tematyki badawczej

Wzrost poziomu zużycia energii elektrycznej jest główną przyczyną rozwoju konstrukcji urządzeń elektrycznych służących do jej wytwarzania, przesyłania i użytkowania. Przesyłanie energii elektrycznej odbywa się liniami napowietrznymi, kablowymi oraz torami wielkoprądowymi. Nowe konstrukcje urządzeń przesyłowych charakteryzuje ciągły wzrost parametrów znamionowych. Rozpływ prądów w układach przesyłowych wyznaczany jest w oparciu o ich schematy zastępcze. Pozwala to na opis parametrów elektrodynamicznych i cieplnych zarówno w stanach ustalonych jak i przejściowych [7, 11, 13, 15, 16].

Tory wielkoprądowe stosuje się w urządzeniach rozdzielczych WN, jako: szyny zbiorcze w rozdzielniach, połączenia przyrządów rozdzielczych w rozdzielniach, połączenia transformatorów z rozdzielnicami oraz połączenia generatorów z transformatorami blokowymi. Przewodami szynowymi takich torów są przewody o przekroju kołowym (pełne lub rurowe), profilowane oraz przewody o przekroju prostokątnym. Tory wielkoprądowe o takich przewodach fazowych mogą być nieekranowane jak również w metalowych osłonach (ekranowane). Przykłady stosowanych rozwiązań przedstawiono na rysunkach 1.1 - 1.3 [1-33].



Rys. 1.1. Rozdzielnia NN [33]



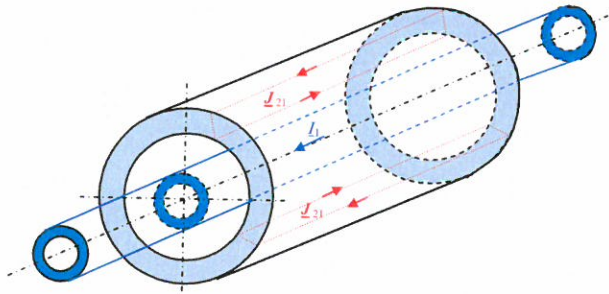
Rys. 1.2. Jednobiegunowy trójfazowy GIL [4]



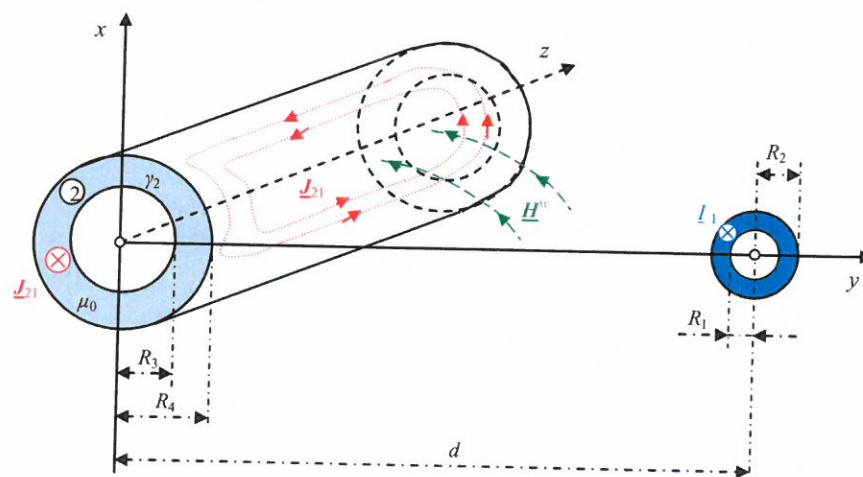
Rys. 1.3. Trójbiegunowy tor wieloprądowy z przewodem profilowanym typu EHON [4]

Ze względu na to, że przekroje poprzeczne przewodów szynowych i ekranów torów wieloprądowych dla tak dużych prądów fazowych muszą być duże, to rozkłady gęstości prądów w nich są nierównomierne. Spowodowane jest to zjawiskiem naskórkowości. Ponadto prądy wirowe indukowane w przewodach fazowych i ekranach torów wieloprądowych powodują zmiany rozkładów prądów i powstawanie dodatkowych strat mocy czynnej na skutek zjawiska zbliżenia.

W przypadku osłoniętych torów wieloprądowych powinniśmy uwzględnić również zjawisko indukowania prądów wirowych w osłonach przez pole magnetyczne prądu w przewodzie osłanianym (wewnętrzne zjawisko zbliżenia) – rys. 1.4 oraz prądów w sąsiednich osłonach i przewodach fazowych (zewnętrzne zjawisko zbliżenia) – rys.1.5 [11, 15, 16].



Rys. 1.4. Prądy wirowe indukowane w ekranie przez pole magnetyczne prądu własnego przewodu fazowego



Rys. 1.5. Prądy wirowe indukowane w ekranie przez pole magnetyczne prądu sąsiedniego przewodu fazowego

Prąd przemienny w torach wielkopiędowych wywołuje efekty natury elektromagnetycznej, termicznej i dynamicznej, takie jak: straty mocy, nagrzewanie się torów i sąsiednich konstrukcji stalowych, siły pomiędzy poszczęólnymi elementami konstrukcji. Podstawę do analizy zjawisk dynamicznych i termicznych zachodzących w torach wielkopiędowych stanowi informacja o rozkładzie pola elektromagnetycznego. Matematyczna analiza zjawisk elektromagnetycznych w torach wielkopiędowych jest zazwyczaj skomplikowana. Jeśli jednak geometria toru wielkopiędowego umożliwia wykorzystanie pewnych symetrii toru i sprowadzenia zagadnienia trójwymiarowej analizy pola elektromagnetycznego do analizy 2D, to obliczenia połowe takich torów można dokonać metodami analitycznymi.

Przewody fazowe i osłony współcześnie budowanych osłoniętych torów wielkopiędowych o dużych mocach znamionowych są przewodami rurowymi. Symetria obrotowa tych przewodów umożliwia analityczne wyznaczanie parametrów elektrodynamicznych, rozkładów pól elektrycznego, magnetycznego i gęstości prądów oraz impedancji własnych i wzajemnych z wykorzystaniem metod analitycznego rozwiązywania równań różniczkowych. Zaletą metod analitycznych jest dostępność rozwiązania w jawnej formie w funkcji parametrów analizowanego układu. Metody te polegają na rozwiązaniu równań z wykorzystaniem magnetycznego potencjału wektorowego albo bezpośrednio natężenia pola magnetycznego lub elektrycznego. Zazwyczaj dla jednej z wyżej wymienionych wielkości otrzymuje się równanie Helmholtza w środowisku przewodzącym oraz równanie Laplace'a w powietrzu. Równania te rozwiązuje się metodą rozdzielenia zmiennych Fouriera stosując przy tym szereg założeń upraszczających. Zakłada się m.in. że rozkład prądu w przewodach fazowych nie podlega wpływowi pola pochodzącego od przewodów i osłon faz sąsiednich i jest dany zwykle jako prąd skupiony w postaci przewodów nieskończenie cienkich.

Podczas określenia parametrów elektrodynamicznych niedopuszczalne jest pomijanie wpływu kształtu, struktury toru, sposobu zwarcia osłon na wyniki obliczeń. Ponadto dla produkowanych obecnie jedno- i trójfazowych torów wielkopiędowych konieczne jest uwzględnienie wszystkich wzajemnych sprzężeń pomiędzy poszczęólnymi przewodami fazowymi oraz pomiędzy przewodami a ekranami. Należy zatem uwzględnić prądy wirowe w ekranach, zjawiska naskórkowości i zbliżenia oraz sprzężenia pola elektromagnetycznego z polem temperaturowym. Poprawne określenie parametrów elektrodynamicznych ma duże znaczenie praktyczne. W osłoniętych torach wielkopiędowych moc czynna wydziela się zarówno w przewodach fazowych, jak i ekranach. Znajomość strat mocy spowodowanych przez indukowane prądy wirowe jest szczególnie istotna wówczas, gdy straty te stanowią znaczną część całkowitych strat mocy w analizowanej konstrukcji. Sumaryczne straty energii określają podstawowy parametr konstrukcyjny, jakim jest temperatura pracy urządzenia. Stąd też wynika następująca teza pracy:

Rozkład gęstości prądu oraz straty mocy, a w konsekwencji rozkład temperatury w nieekranowanych i w ekranowanych torach wielkopiędowych zależą od zjawisk naskórkowości i zbliżenia, które należy uwzględniać także dla częstotliwości przemysłowej prądów fazowych.

Celem pracy było analityczne oraz analityczno-numeryczne wyznaczenie rozkładu temperatury w rurowych ekranowanych i nieekranowanych torach wielkopiędowych z jednoczesną oceną ilościową wpływu zjawisk naskórkowości i zbliżenia na wartość temperatury dla częstotliwości przemysłowej prądów fazowych. Ponadto w pracy przeprowadzona została weryfikacja pomiarowa na eksperymentalnym stanowisku badawczym.

Zakres pracy obejmuje:

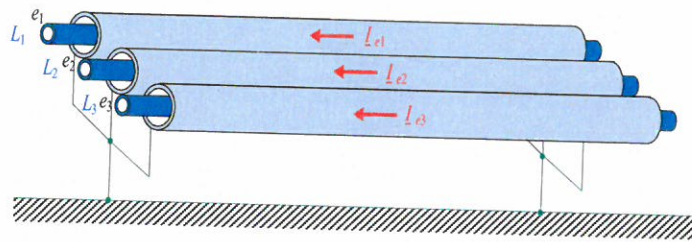
- wyznaczanie rozkładu temperatury w przewodzie walcowym z uwzględnieniem zjawiska naskórkowości,
- wyznaczanie rozkładu temperatury w przewodzie rurowym z uwzględnieniem zjawiska naskórkowości,
- wyznaczanie rozkładu temperatury w układzie dwóch zewnętrznych względem siebie równoległych przewodów rurowych z uwzględnieniem zjawisk naskórkowości i zewnętrznego zjawiska zbliżenia,

- wyznaczenie rozkładu temperatury w nieekranowanych trójfazowych torach wieloprądowych,
- wyznaczenie rozkładu temperatury w ekranowanych jednobiegunowych torach wieloprądowych z uwzględnieniem zjawiska naskórkowości, wewnętrznego i zewnętrznego zjawiska zbliżenia,
- wykonanie pomiarów temperatury na eksperymentalnym stanowisku laboratoryjnym,
- weryfikacje wyników obliczeń temperatury za pomocą metody elementów skończonych.

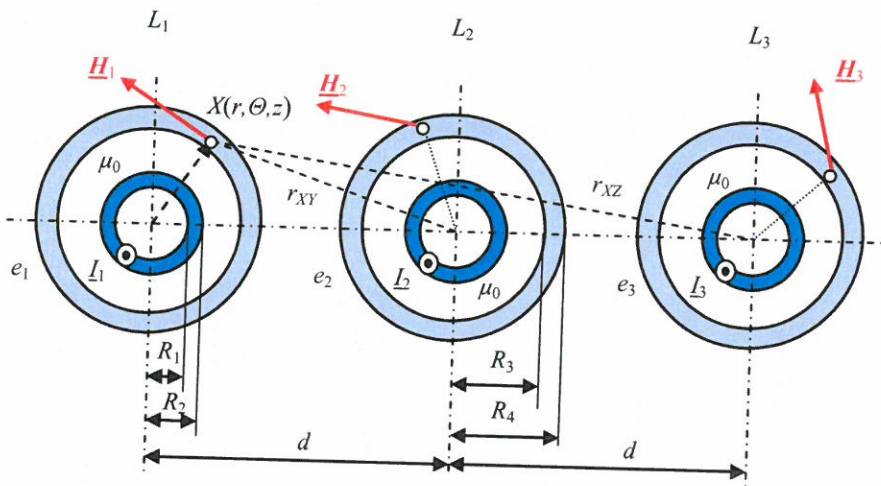
4.3.2. Analiza sprzężonych pól elektromagnetycznego i temperatury w ekranowanym trójfazowym torze wieloprądowym w układzie płaskim

Jako przykład demonstrujący wykorzystanie metod wyznaczania parametrów elektromagnetycznych i temperatury zostanie wykorzystany trójfazowy tor wieloprądowy z przewodami w układzie płaskim (rys. 1.6).

a)



b)



Rys. 1.6. Trójfazowy płaski tor wieloprądowy z izolowanymi fazami:
a) widok ogólny, b) przekrój poprzeczny

W przypadku toru przedstawionego na rysunku 1.6, gęstość prądu w przewodach fazowych określona jest wzorem:

$$\underline{J}_{11}(r) = \frac{\underline{I}_1 \underline{I}_1 K_1(\underline{\Gamma} R_1) I_0(\underline{\Gamma} r) + I_1(\underline{\Gamma} R_1) K_0(\underline{\Gamma} r)}{2\pi R_2 I_1(\underline{\Gamma} R_2) K_1(\underline{\Gamma} R_1) - I_1(\underline{\Gamma} R_1) K_1(\underline{\Gamma} R_2)} \quad (1.1)$$

Pole magnetyczne w przewodach fazowych określone jest wzorem:

$$\underline{H}_{11}(r) = \frac{\underline{I}_1 K_1(\underline{\Gamma} R_1) I_1(\underline{\Gamma} r) - I_1(\underline{\Gamma} R_1) K_1(\underline{\Gamma} r)}{2\pi R_2 I_1(\underline{\Gamma} R_2) K_1(\underline{\Gamma} R_1) - I_1(\underline{\Gamma} R_1) K_1(\underline{\Gamma} R_2)} \quad (1.2)$$

przy czym funkcje $I_0(\Gamma r)$, $K_0(\Gamma r)$, $I_1(\Gamma R_1)$, $K_1(\Gamma R_1)$ oraz $I_1(\Gamma R_2)$, $K_1(\Gamma R_2)$ są zmodyfikowanymi funkcjami Bessela odpowiednio pierwszego i drugiego rodzaju, zerowego oraz pierwszego rzędu, natomiast $\Gamma = \sqrt{j\omega\mu_0\gamma}$ oznacza zespoloną stałą propagacji, ω jest pulsacją, γ oznacza konduktywność przewodu, a μ_0 przenikalność magnetyczną próżni.

Natomiast całkowita gęstość prądu w ekranie e_1 jest sumą gęstości prądów wytworzonych przez każdy z przewodów, czyli

$$\underline{J}_{e1}(r, \Theta) = \underline{J}_{e11}(r, \Theta) + \underline{J}_{e12}(r, \Theta) + \underline{J}_{e13}(r, \Theta) \quad (1.3)$$

Całkowita gęstość prądu $\underline{J}_{e1}(r, \Theta)$ zależy od prądów \underline{I}_1 , \underline{I}_2 , \underline{I}_3 . Jeśli prądy te tworzą symetryczną trójkę prądów układu trójfazowego, tzn.

$$\underline{I}_2 = \exp[-j\frac{2}{3}\pi] \underline{I}_1 \quad \text{oraz} \quad \underline{I}_3 = \exp[j\frac{2}{3}\pi] \underline{I}_1 \quad (1.4)$$

to gęstość prądu $\underline{J}_{e1}(r, \Theta)$ wyraża się wzorem (1.3) w którym

$$\underline{J}_{e11}(r) = \frac{\Gamma_e \underline{I}_1}{2\pi R_3} j_{-e0}(r) = \frac{\Gamma_e \underline{I}_1}{2\pi R_3} \frac{b_0 I_0(\Gamma_e r) + c_0 K_0(\Gamma_e r)}{d_0} \quad (1.5)$$

natomiast gęstość prądu $\underline{J}_{e123}(r, \Theta)$ ma postać

$$\underline{J}_{e123}(r, \Theta) = \underline{J}_{e12}(r, \Theta) + \underline{J}_{e13}(r, \Theta) = -\frac{\Gamma_e \underline{I}_1}{\pi R_4} \sum_{n=1}^{\infty} \underline{A}_n \left(\frac{R_4}{d}\right)^n \underline{f}_{-ne}(r) \cos n\Theta \quad (1.6)$$

Występujące we wzorach (1.5) i (1.6) parametry b_0 , c_0 , d_0 , \underline{A}_n , $\underline{f}_{-ne}(r)$ podano w monografii stanowiącej osiągnięcie naukowe.

W ekranie pierwszym całkowite pole magnetyczne

$$\underline{H}_{e1}(r, \Theta) = \underline{H}_{e11}(r) + \underline{H}_{e12}(r, \Theta) + \underline{H}_{e13}(r, \Theta) = \mathbf{1}_r \underline{H}_{e1r}(r, \Theta) + \mathbf{1}_\Theta \underline{H}_{e1\Theta}(r, \Theta) \quad (1.7)$$

Dla symetrycznej trójki prądów fazowych składowa promieniowa pola magnetycznego ma postać

$$\underline{H}_{e123r}(r, \Theta) = \underline{H}_{e1r}(r, \Theta) = -\frac{\underline{I}_1}{\pi \Gamma_e R_4 r} \sum_{n=1}^{\infty} \underline{A}_n \left(\frac{R_4}{d}\right)^n n \underline{f}_{-ne}(r) \sin n\Theta \quad (1.8)$$

Natomiast składowa styczna pola magnetycznego w ekranie pierwszym określona jest wzorem

$$\underline{H}_{e1\Theta}(r, \Theta) = \frac{\underline{I}_1}{2\pi R_3} \left\{ \underline{h}_{e0}(r) - \frac{2R_3}{\Gamma_e R_4 r} \sum_{n=1}^{\infty} \underline{A}_n \left(\frac{R_4}{d}\right)^n [-n \underline{f}_{-ne}(r) + \underline{g}_{-ne}(r)] \cos n\Theta \right\} \quad (1.9)$$

przy czym

$$\underline{h}_{e0}(r) = \frac{\underline{I}}{2\pi R_3} \frac{b_0 I_1(\Gamma_e r) - c_0 K_1(\Gamma_e r)}{d_0} \quad (1.9a)$$

oraz

$$\underline{g}_{-ne}(r) = \Gamma_e r \frac{K_{n+1}(\Gamma_e R_3) I_{n-1}(\Gamma_e r) - I_{n+1}(\Gamma_e R_3) K_{n-1}(\Gamma_e r)}{I_{n-1}(\Gamma_e R_4) K_{n+1}(\Gamma_e R_3) - I_{n+1}(\Gamma_e R_3) K_{n-1}(\Gamma_e R_4)} \quad (1.9b)$$

Podobnie można wyznaczyć gęstość prądu i pole magnetyczne w ekranie e_2 zastępując we wzorach (1.3) i (1.7) prąd \underline{I}_1 prądem \underline{I}_2 , natomiast wielkość \underline{A}_n poprzez

$$\underline{B}_n = \frac{1}{2} \left\{ [(-1)^n + 1] + j\sqrt{3} [(-1)^n - 1] \right\} \quad (1.10)$$

W przypadku ekranu e_3 prąd \underline{I}_1 zastępujemy prądem \underline{I}_3 , zaś wielkość A_n poprzez

$$\underline{C}_n = \frac{(-1)^n}{2} \left[- (1 + 2^{-n}) + j\sqrt{3} (1 - 2^{-n}) \right] \quad (1.11)$$

Moc czynną wydzielaną w przewodach fazowych oraz ekranach trójfazowego toru przedstawionego na rysunku 1.6 wyznacza się korzystając z prawa Joule-Lenza:

$$P = \iiint_V \frac{1}{\gamma} \|\underline{J}(\underline{r})\|^2 dV = \iiint_V \frac{1}{\gamma} \underline{J}(\underline{r}) \underline{J}^*(\underline{r}) dV \quad (1.12)$$

Zatem moc czynna wydzielana w przewodach fazowych trójfazowego toru pokazanego na rysunku 1.6 określona jest wzorem:

$$P_{11} = \frac{\Gamma l I_1^2}{4 \pi \gamma R_2} \frac{a}{\underline{b} \underline{b}^*} \quad (1.13)$$

przy czym parametry \underline{a} , \underline{b} i \underline{b}^* przedstawione są w monografii.

Zaś moc czynna wydzielana w ekranie pierwszym jest sumą:

$$P_{e1} = P_{e0} + P_{e123} \quad (1.14)$$

gdzie: moc P_{e0} określona jest wzorem

$$P_{e0} = \frac{\Gamma_c^* l I_1^2}{4 \pi \gamma_c \beta_c^2 R_4} \frac{a_0}{\underline{d}_0 \underline{d}_0^*} \quad (1.15)$$

natomiast

$$P_{e123} = \frac{\Gamma_e^* l I_1^2}{2 \pi \gamma R_4} \sum_{n=1}^{\infty} A_n^2 \left(\frac{R_4}{d} \right)^{2n} \frac{a_{en}}{\underline{b}_{en} \underline{b}_{en}^*} \quad (1.16)$$

przy czym parametry \underline{a}_0 , \underline{d}_0 , \underline{d}_0^* , \underline{a}_{ne} , \underline{b}_{ne} i \underline{b}_{ne}^* podano w monografii.

Ponieważ moduły $C_n = A_n$, co oznacza, że straty mocy w ekranie e_1 oraz w ekranie e_3 są jednakowe. Natomiast straty mocy czynnej w ekranie e_2 określone są wzorem:

$$P_{e2} = P_{e0} + P_{e213} \quad (1.17)$$

przy czym

$$P_{e213} = \frac{\Gamma_e^* l I_1^2}{2 \pi \gamma R_4} \sum_{n=1}^{\infty} B_n^2 \left(\frac{R_4}{d} \right)^{2n} \frac{a_{en}}{\underline{b}_{en} \underline{b}_{en}^*} \quad (1.18)$$

Obliczenia temperatury w torach wieloprądowych wykonywane są zazwyczaj dla dwóch podstawowych przypadków, tj. przy nagrzewaniu torów prądami roboczymi o charakterze ciągłym oraz przy przepływie krótkotrwałych prądów zwarciovych. W obu przypadkach kryteriami dopuszczalnego stanu cieplnego są dopuszczalne wartości temperatury poszczególnych elementów toru. Dopuszczalne wartości temperatury są znormalizowane, przy czym są one zależne od właściwości materiałów, z jakich wykonany jest tor wieloprądowy, jak również od właściwości środowiska w bezpośrednim sąsiedztwie toru.

Wyznaczenie temperatury torów wieloprądowych możliwe jest za pomocą prawa Fouriera-Kirchhoffa, które w stanie ustalonym dla przewodu pierwszego będzie miało postać:

$$\frac{\partial^2 T}{\partial r^2} + \frac{1}{r} \frac{\partial T}{\partial r} + \frac{1}{r^2} \frac{\partial^2 T}{\partial \theta^2} = - \frac{|\underline{J}_1(r, \theta)|^2}{\lambda \gamma} \quad (1.19)$$

W przypadku ekranu równanie pola temperatury ma postać:

$$\frac{\partial^2 T}{\partial r^2} + \frac{1}{r} \frac{\partial T}{\partial r} + \frac{1}{r^2} \frac{\partial^2 T}{\partial \theta^2} = - \frac{|\underline{J}_{e1}(r, \theta)|^2}{\lambda_e \gamma_e} \quad (1.20)$$

Analityczne rozwiązanie równań (1.19) i (1.20) nie istnieje ze względu na obecność we wzorach określających gęstość prądu zmodyfikowanych funkcji Bessela. W monografii udowodniono, że ze względu na bardzo dobrą przewodność cieplną aluminium z którego wykonywane są szynoprzewody rozkład temperatury wewnątrz przewodów rurowych jest stały pomimo nierównomiernych rozkładów gęstości prądu. Oznacza to, że podczas wyznaczenia temperatury, w równaniach przewodnictwa ciepła, wydajność wewnętrznych źródeł ciepła q_v może być przyjęta jako wartość stała. W przypadku odosobnionej fazy jednobiegunowego toru wieloprądowego, przedstawionego na rysunku 1.8, wydajność wewnętrznych źródeł ciepła może być określona ze wzoru:

$$q_v = \frac{P}{V} \quad (1.21)$$

gdzie P oznacza moc wydzielaną w przewodzie rurowym lub ekranie, natomiast V jest objętością przewodu rurowego lub ekranu.

Zakładając stałe wartości wydajności wewnętrznych źródeł ciepła zarówno w przewodzie fazowym jak i ekranie, wówczas temperatura w przewodzie fazowym ($R_1 \leq r \leq R_2$) spełnia równanie:

$$T(r) = A \ln r - \frac{q_{vp} r^2}{4\lambda} + B \quad (1.22)$$

przy czym parametry A, B, q_{vp} przedstawiono w monografii.

W obszarze ekranu ($R_3 \leq r \leq R_4$) temperatura określona jest wzorem:

$$T(r) = C \ln r - \frac{q_{ve} r^2}{4\lambda_e} + D \quad (1.23)$$

gdzie parametry C, D, q_s, q_{ve} podano w monografii.

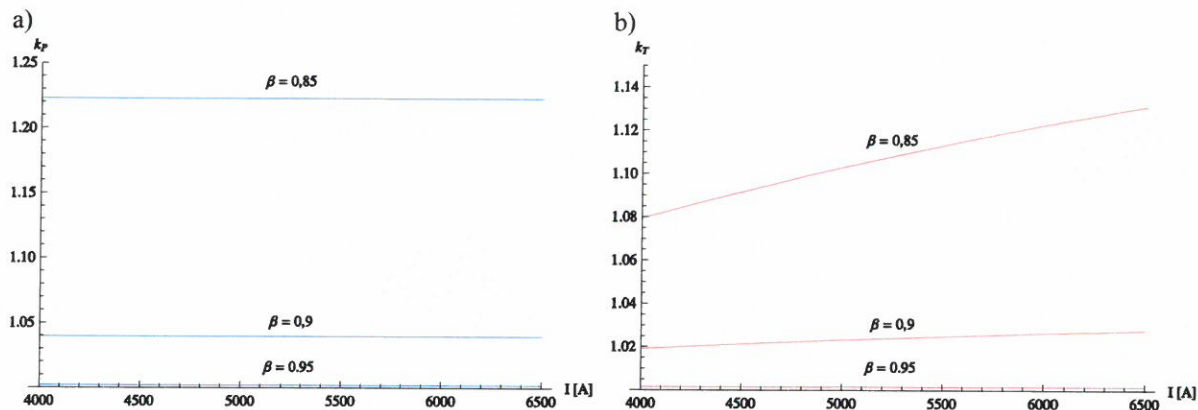
Przykładowe obliczenia wykonano dla szynoprzewodu typu HOIO-24/5 produkowanego przez firmę Holduct w Mysłowicach [4]. W obliczeniach przyjęto następujące wartości:

- prąd znamionowy $I_N = 5 \text{ kA}$,
- promień wewnętrzny i zewnętrzny przewodu fazowego: $R_1 = 0,09 \text{ m}$ i $R_2 = 0,1 \text{ m}$,
- promień wewnętrzny i zewnętrzny ekranu: $R_3 = 0,316 \text{ m}$ i $R_4 = 0,32 \text{ m}$,
- odległość między osiami przewodów $d = 1 \text{ m}$,
- konduktywność przewodu fazowego i ekranu $\gamma_{20} = 35 \cdot 10^6 \text{ S} \cdot \text{m}^{-1}$,
- temperatura otoczenia $T_o = 20^\circ \text{C}$,
- emisyjność przewodów fazowych i ekranów $\varepsilon = 0,95$,
- przewodność cieplna przewodów fazowych i ekranów $\lambda = 200 \frac{\text{W}}{\text{mK}}$,
- wielkości takie jak lepkość, dyfuzyjność oraz inne parametry występujące w liczbach Prandtla oraz Grashofa odczytano z tablic, przy czym uwzględniono zmiany tych parametrów wraz z temperaturą.

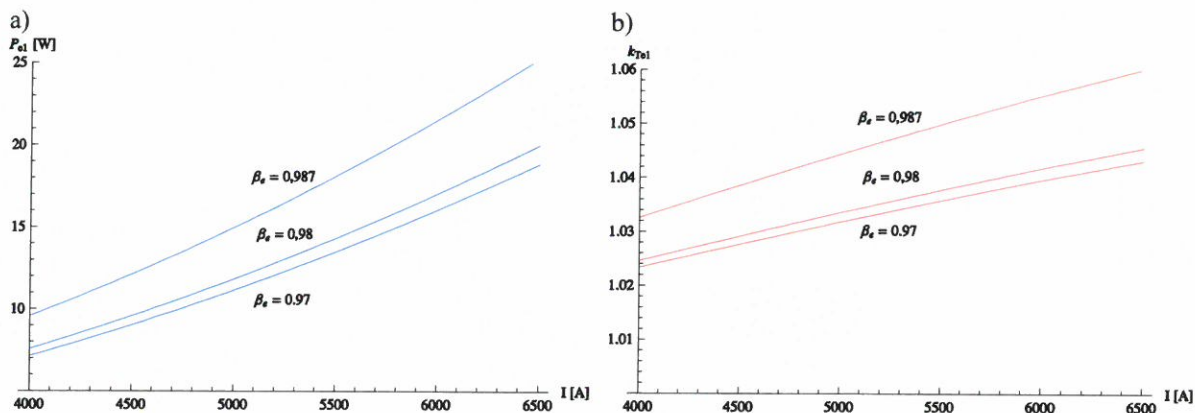
Na podstawie przedstawionych powyżej wzorów dla szynoprzewodu HOIO-24/5 wyznaczono zależności względnej mocy oraz temperatury przewodów fazowych (rys. 1.7). Obliczenia mocy

czynnej wydzielanej w ekranach fazy L1 i L3 oraz względnej temperatury ekranów w zależności od wartości prądu fazowego oraz od odległości pomiędzy środkami przewodów przedstawiono na rysunku 1.8. Natomiast obliczenia mocy czynnej oraz względnej temperatury ekranu fazy L2 przedstawiono na rysunkach 1.9.

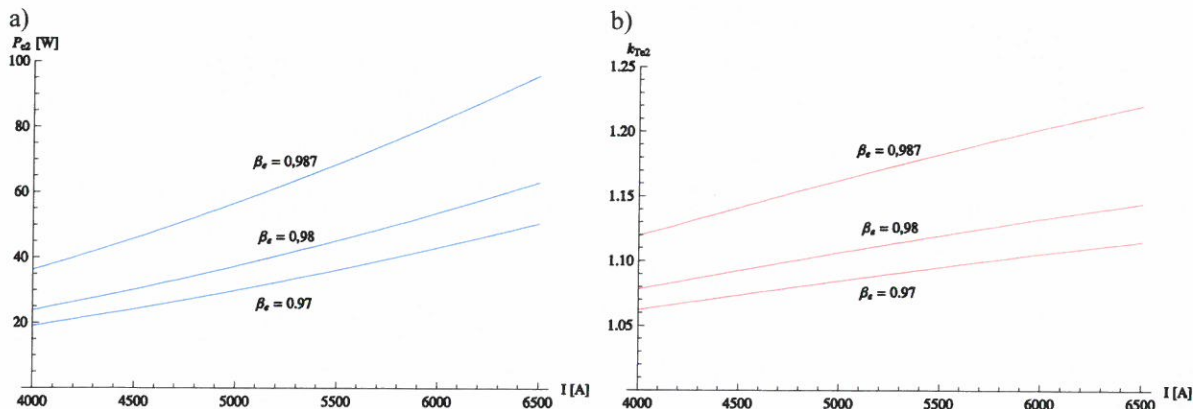
Wielkości względne temperatury oraz mocy czynnej wyznaczono, odnosząc wartości obliczone z uwzględnieniem zjawiska naskórkowości i zbliżenia do wartości obliczonych bez uwzględniania tych zjawisk.



Rys. 1.7. Zależność względnej mocy czynnej wydzielanej w przewodach fazowych a) oraz względnej temperatury b), od wartości prądu dla różnych grubości ścianki oraz $R_1 = 0,09$ m



Rys. 1.8. Zależność mocy czynnej wydzielanej w ekranach faz L1 i L3 a) oraz względnej temperatury b) od wartości prądu fazowego dla różnych grubości ścianki oraz $R_3 = 0,316$ m, $d = 1$ m



Rys. 1.9. Zależność mocy czynnej wydzielanej w ekranie fazy L2 a) oraz względnej temperatury b) od wartości prądu fazowego dla różnych grubości ścianki oraz $R_3 = 0,316$ m, $d = 1$ m

Z rysunku 1.7a wynika, że na skutek zjawiska naskórkowości wraz ze wzrostem grubości ścianki przewodu fazowego różnica pomiędzy mocą czynną wydzielaną w przewodzie z prądem

sinusoidalnym a mocą dla prądu stałego może wzrosnąć do 22%. Taki przyrost mocy może spowodować w konsekwencji prawie trzynastoprocentowy wzrost temperatury przewodu (rys. 1.7b).

Z przeprowadzonych obliczeń wynika, że dla nominalnej wartości prądu szynoprzewodu HOIO-24/5 zwiększenie grubości ścianki ekranu z $\beta_e = \frac{R_3}{R_4} = 0,987$ do $\beta_e = 0,97$ powoduje spadek mocy

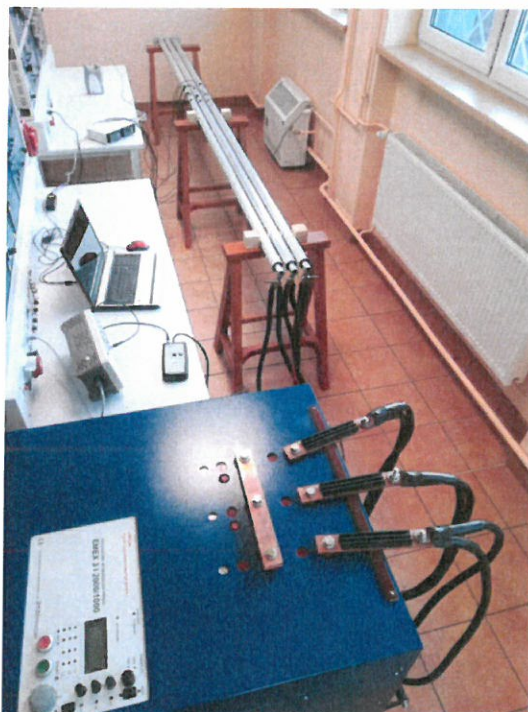
czynnej wydzielanej w ekranach faz L1 i L3 o około jedną trzecią oraz spadek temperatury ekranów o około 2% (rys. 1.8).

W przypadku ekranu fazy L2 szynoprzewodu HOIO-24/5 zwiększenie grubości ścianki ekranu z $\beta_e = \frac{R_3}{R_4} = 0,987$ do $\beta_e = 0,97$ powoduje spadek mocy czynnej wydzielanej w ekranie fazy L2 o około połowę oraz spadek temperatury ekranu o około 8% (rys. 1.9).

Poza obliczeniami analitycznymi wykonano również obliczenia numeryczne oraz pomiary temperatury. Pomiary temperatury przeprowadzono na autorskim stanowisku badawczym w laboratorium inżynierii elektroenergetycznej Instytutu Inżynierii Środowiska Politechniki Częstochowskiej (rys. 1.10).

Do pomiarów użyto następujący sprzęt:

- trójfazowy wymuszalnik prądu EMEX 3I 2000/1000 Javi,
- pętle Rogowskiego Chauvin Arnoux MiniFLEX MA 100,
- fazomierz DRANETZ 305-PA-3009 A,
- oscyloskop cyfrowy Rigol DS1052E,
- multimetry cyfrowe Picotest M3500A,
- amperomierze cęgowe Sonel CMP – 1000,
- rejestrator temperatury WRT-9-BOX,
- czujniki temperatury TP-202J-1b-200-2,0.



Rys. 1.10. Autorskie stanowisko do badania szynoprzewodów w laboratorium inżynierii elektroenergetycznej w Instytucie Inżynierii Środowiska Politechniki Częstochowskiej

Zestawienie temperatur (zaokrąglonych do pełnych wartości) dla nieekranowanego i ekranowanego trójfazowego toru z przewodami w układzie płaskim, otrzymanych z pomiarów oraz z obliczeń zamieszczono w tabelach 1 i 2.

Tabela 1. Temperatura przewodów fazowych w °C nieekranowanego trójfazowego toru z przewodami w układzie płaskim

Rodzaj toru	Prąd Temperatura otoczenia	Metoda								
		Pomiar			Autorska			COMSOL		
		L1	L2	L3	L1	L2	L3	L1	L2	L3
Nieekranowany z przewodami w układzie płaskim	300 A $T_o=22^\circ\text{C}$	34	34	34	35	35	35	38	38	38
	400 A $T_o=22^\circ\text{C}$	44	44	44	48	48	48	49	49	49

Tabela 2. Temperatura przewodów fazowych oraz ekranów w °C trójfazowego toru z przewodami w układzie płaskim

Rodzaj toru	Ekranowany z przewodami w układzie płaskim																		
	Prąd/ Temperatura otoczenia	Pomiar						Metoda Autorska						COMSOL					
		L1	L2	L3	E1	E2	E3	L1	L2	L3	E1	E2	E3	L1	L2	L3	E1	E2	E3
300 A $T_o=22^\circ\text{C}$	44	45	44	31	36	31	41	42	41	34	35	34	45	46	45	33	34	33	
400 A $T_o=22^\circ\text{C}$	64	65	64	40	48	40	59	60	59	46	48	46	62	63	62	42	43	42	

Przedstawiony w podrozdziale 4.3.2 schemat wyznaczania rozkładu temperatury oraz wpływu zjawiska naskórkowości i zbliżenia został powtórzony dla innych układów szynoprzewodów, co zostało zamieszczone w monografii.

Na podstawie badań zamieszczonych w monografii stwierdzono, że w nieekranowanych torach wielkoprądowych zjawiska naskórkowości i zbliżenia mogą powodować wzrost temperatury przewodów od kilku do nawet kilkuset procent w stosunku do przypadku nie uwzględniania tych zjawisk tzn.:

- W przypadku pojedynczego przewodu rurowego zjawisko naskórkowości powoduje wzrost temperatury o kilka procent, przy czym uwaga ta jest słuszna dla $\frac{R_1}{R_2} = 0,57$. Zmniejszenie grubości ścianki przewodu rurowego, a co za tym idzie, wzrost parametru $\frac{R_1}{R_2}$ powoduje, że różnica pomiędzy temperaturą przewodu wyznaczoną z uwzględnieniem zjawiska naskórkowości a temperaturą określoną z pominięciem tego zjawiska jest niewielka i może być pominięta.
- W układzie dwóch równoległych przewodów rurowych, przy parametrach zmieniających się w zakresach $0,8 \geq \frac{R_1}{R_2} \geq 0,57$ oraz $3 \geq \frac{d}{R_2} \geq 2,5$, zjawisko naskórkowości i zewnętrzne zjawisko zbliżenia powoduje wzrost temperatury przewodów od kilku do kilkunastu procent.
- W trójfazowym torze z przewodami w układzie płaskim o parametrach $\frac{R_1}{R_2} = 0,57$ i $\frac{d}{R_2} = 2,5$ zjawiska te powodują dwukrotny wzrost temperatury fazy środkowej oraz kilkudziesięcioprocentowy wzrost temperatury faz skrajnych. Natomiast w przypadku torów z przewodami umieszczonymi w wierzchołkach trójkąta równobocznego oraz w wierzchołkach kwadratu (o parametrach $\frac{R_1}{R_2} = 0,57$ i $\frac{d}{R_2} = 2,5$) zjawiska te powodują kilkudziesięcioprocentowy wzrost temperatury.

W jednofazowych ekranowanych torach wieloprądowych zjawisko naskórkowości i zbliżenia powoduje maksymalnie kilkuprocentowy wzrostu temperatury przewodów i ekranów w stosunku do przypadku nieuwzględniania tych zjawisk. Zjawiska te zdecydowanie silniej uwidaczniają się w ekranowanych torach trójfazowych:

- W trójfazowym torze z przewodami w układzie płaskim zmiana parametru od $\frac{R_1}{R_2} = 0,9$ do $\frac{R_1}{R_2} = 0,85$ powoduje na skutek zjawiska naskórkowości wzrost temperatury przewodów fazowych z kilku do kilkunastu procent. Natomiast w ekranach toru płaskiego (dla parametru $\frac{R_3}{R_4} = 0,987$) zmiana odległości z $d = 1,3$ m do $d = 0,65$ m powoduje wzrost temperatury ekranu fazy środkowej z kilkunastu do kilkudziesięciu procent, a w przypadku faz skrajnych wzrost temperatury z kilku do kilkunastu procent. Z kolei zmiana grubości ścianki ekranu z $\frac{R_3}{R_4} = 0,987$ do $\frac{R_3}{R_4} = 0,97$ powoduje obniżenie temperatury ekranu faz skrajnych o kilka procent, a ekranu fazy środkowej o kilkanaście procent.
- W ekranowanych torach z przewodami umieszczonymi w wierzchołkach trójkąta równobocznego oraz w wierzchołkach kwadratu zmniejszenie odległości pomiędzy środkami przewodów z $d = 1,3$ m do $d = 0,65$ m (dla $\frac{R_3}{R_4} = 0,987$) powoduje kilkudziesięcioprocentowy wzrost temperatury ekranów. Podobnie, zwiększenie grubości ścianki ekranów z $\frac{R_3}{R_4} = 0,987$ do $\frac{R_3}{R_4} = 0,97$ powoduje spadek temperatury ekranów o kilkanaście procent.

Wykonane i przedstawione w monografii obliczenia, uzasadniają zatem postawioną w pracy tezę, że zjawiska naskórkowości i zbliżenia silnie wpływają na rozkład gęstości prądu i straty mocy, a w konsekwencji na temperaturę w nieekranowanych i ekranowanych torach wieloprądowych i powinny być one uwzględniane także dla częstotliwości przemysłowej prądów fazowych.

Ponadto przeprowadzone badania eksperymentalne, przedstawione w rozdziale 6 monografii potwierdzają poprawność zaproponowanej w pracy autorskiej metody obliczania temperatury. Różnice pomiędzy wartościami zmierzonymi a obliczonymi za pomocą metody autorskiej dla toru nieekranowanego z przewodami w układzie płaskim nie przekraczają 10%, zaś dla toru ekranowanego różnice te nie przekraczają 15%. W przypadku nieekranowanego toru z przewodami w układzie symetrycznym różnice pomiędzy wartościami zmierzonymi a obliczonymi za pomocą metody autorskiej nie przekraczają 3%. Natomiast dla ekranowanego toru symetrycznego różnice te nie przekraczają 9%. Dla nieekranowanego toru z przewodami umieszczonymi w wierzchołkach kwadratu różnice pomiędzy wartościami zmierzonymi a obliczonymi za pomocą metody autorskiej nie przekraczają 3%, natomiast dla toru ekranowanego różnice te nie przekraczają 5%. Podobną tendencję wykazują obliczenia wykonane za pomocą oprogramowania COMSOL, dla wymienionych powyżej trzech typów torów, które są uzupełnieniem przeprowadzonej analizy.

Opracowane w monografii metody: analityczna i analityczno-numeryczna wyznaczania rozkładu gęstości prądu, strat mocy oraz rozkładu temperatur mogą zostać potencjalnie zastosowane w systemach komputerowego projektowania torów wieloprądowych wykorzystujących metody optymalizacji.

Oryginalnym, istotnym wkładem naukowym autora wniosku w rozwój dyscypliny elektrotechnika jest:

- **opracowanie zależności analitycznych umożliwiających wyznaczenie rozkładu gęstości prądu oraz mocy czynnej wydzielanej w rurowych nieekranowanych i ekranowanych torach wieloprądowych z uwzględnieniem zjawisk naskórkowości i zbliżenia,**

- opracowanie analitycznej i analityczno-numerycznej metody wyznaczania temperatury w rurowych nieekranowanych i ekranowanych torach wielkopiędowych uwzględniających zjawiska naskórkowości i zbliżenia,
- wykonanie obliczeń rozkładu gęstości prądu, strat mocy i temperatury z zastosowaniem opracowanej autorskiej metody dla wybranych układów torów wielkopiędowych,
- zaprojektowanie i zbudowanie stanowiska badawczego przeznaczonego do pomiarów temperatury w rurowych torach wielkopiędowych,
- wykonanie oraz analiza pomiarów temperatury modelowego trójfazowego toru wielkopiędowego z przewodami w układzie płaskim, symetrycznym oraz umieszczonymi w wierzchołkach kwadratu.

4.4. Omówienie pozostałych osiągnięć naukowo-badawczych

Większość z pozostałych osiągnięć naukowo-badawczych autora wniosku związana jest z problematyką wyznaczania parametrów elektromagnetycznych w torach wielkopiędowych. Poza monografią stanowiącą osiągnięcie naukowe, należy wymienić kilka znaczących prac ze zbioru 59 wykazanych w załączniku 3 jako nie wchodzące w skład osiągnięcia naukowego:

- I. Kusiak D., **Szczegielniak T.**: *Obliczenia elektromagnetyczne szynoprzewodów*, Wydawnictwo Politechniki Częstochowskiej, 2017, ISBN 978-83-7193-665-4.
- II. **Szczegielniak T.**: *Analityczne wyznaczanie temperatury w jednobiegunowym torze wielkopiędowym*, Przegląd Elektrotechniczny, R. 94, Nr 8, s. 121-127, 2018.
- III. **Szczegielniak T.**, Kusiak D., Jabłoński P., Piątek Z.: *Power Losses in a Three-Phase Single-Pole Gas-Insulated Transmission Line (GIL)*, International Review of Electrical Engineering (IREE), October 2013, Vol. 8, N. 5, s. 1624-1630.
- IV. **Szczegielniak T.**, Piątek Z., Baron B., Jabłoński P., Kusiak D., Pasierbek A.: *A discrete numerical method for magnetic field determination in three-phase busbars of a rectangular cross-section*, Turkish Journal of Electrical Engineering & Computer Sciences, s. 1279-1291, Tubitak, 2016.
- V. Piątek Z., Baron B., Jabłoński P., Kusiak D., **Szczegielniak T.**: *Numerical Method of Computing Impedances in Shielded and Unshielded Three-Phase Rectangular Busbar Systems*, Progress in Electromagnetics Research (PIER) B Vol.51, s. 135-156, 2013.
- VI. **Szczegielniak T.**, Piątek Z., Kusiak D.: *Impedancje własne i wzajemne szynoprzewodów prostokątnych o skończonej długości*, Informatyka Automatyka Pomiary w Gospodarce i Ochronie Środowiska (IAPGOŚ), Nr 4/2014, s. 21-24.
- VII. Baron B., Piątek Z., **Szczegielniak T.**, Kusiak D., Pasierbek A.: *Self Inductance of Long Conductor of Rectangular Cross Section*, Przegląd Elektrotechniczny, R.88, nr 8, s. 323-326, 2012.
- VIII. Z., Baron B., **Szczegielniak T.**, Kusiak D., Pasierbek A.: *Mutual Inductance of Two Thin Tapes with Parallel Widths*, Przegląd Elektrotechniczny R.89, nr 4, s. 281-283, 2013.
- IX. Piątek Z., Baron B., **Szczegielniak T.**, Kusiak D., Pasierbek A.: *Mutual Inductance of Two Thin Tapes with Perpendicular Widths* Przegląd Elektrotechniczny R.89, nr 6, s.287-289, 2013.
- X. **Szczegielniak T.**, Kusiak D., Piątek Z.: *Pole magnetyczne szynoprzewodów prostokątnych o skończonej długości*, Informatyka Automatyka Pomiary w Gospodarce i Ochronie Środowiska (IAPGOŚ) 2013, nr 4, s. 45-48.
- XI. **Szczegielniak T.**, Kusiak D., Jabłoński P., Piątek Z.: *Analytical-numerical solution for the proximity effect in a tubular screen*, 19th International Conference on Computational Problems of Electrical Engineering (CPEE), 2018, IEEE Xplore Digital Library.

Krótki opis wymienionych powyżej prac zostanie przedstawiony w poniższych podrozdziałach.

4.4.1. Wyznaczanie pola magnetycznego w jednobiegunowych torach wieloprądowych

Prądy znamionowe współcześnie instalowanych torów wieloprądowych, zarówno nieosłoniętych jak i osłoniętych, mogą osiągać wartość do 40 kA. W konsekwencji wartości natężeń zmiennych pól magnetycznych emitowanych przez takie tory są duże nawet w warunkach znamionowych. Pola te, o częstotliwości przemysłowej, oddziałują na własne elementy oraz na szeroko rozumiane otoczenie - inne urządzenia i aparaty elektroenergetyczne, konstrukcje stalowe, elektroniczne obwody sterowania, kontroli i transmisji danych, środowisko naturalne i na człowieka. Przekroczenie przez te pola pewnych dopuszczalnych wartości natężeń prowadzić może do nieprawidłowego funkcjonowania urządzeń elektrycznych, nadmiernego nagrzewania się konstrukcji stalowych, degradacji środowiska naturalnego i może także stwarzać zagrożenia dla człowieka. Wszystkie te problemy można sprowadzić do zagadnień kompatybilności elektromagnetycznej, dla której wymaga się precyzyjnego określania wartości natężeń pól magnetycznych o częstotliwości przemysłowej różnych rozwiązań konstrukcyjnych torów wieloprądowych [7, 11, 13, 15, 16].

Metalowa osłona dla własnego przewodu fazowego jest tzw. ekranem otwartym, co oznacza, że pole magnetyczne w jej obszarze zewnętrznym jest takie jak dla przypadku braku osłony. Własne pole magnetyczne w tym obszarze jest równe polu wytworzonymu przez nitkowy przewód fazowy z własnym prądem fazowym. Oznacza to, że rurowe przewody fazowe z rysunku 1.6 mogą być zastąpione przez przewody nitkowe odpowiednio z prądami \underline{I}_1 , \underline{I}_2 oraz \underline{I}_3 . Wtedy też pole magnetyczne w obszarze zewnętrznym jest polem wytworzonym przez prądy fazowe płynące w nitkowych przewodach fazowych oraz prądy wirowe indukowane w ekranach. Te ostatnie prądy generują tzw. pole magnetyczne oddziaływania zwrotnego [11, 15, 16].

Całkowite pole magnetyczne w obszarze zewnętrznym pierwszego ekranu (rys. 1.6):

$$\underline{H}_1^{zew}(r, \Theta) = \underline{H}_{11}^{zew}(r) + \underline{H}_{12}^{zew}(r, \Theta) + \underline{H}_{13}^{zew}(r, \Theta) = \mathbf{1}_r \underline{H}_{1r}^{zew}(r, \Theta) + \mathbf{1}_\Theta \underline{H}_{1\Theta}^{zew}(r, \Theta) \quad (1.24)$$

Pole magnetyczne wytworzone przez prąd \underline{I}_1 wynosi

$$\underline{H}_{11}^{zew}(r) = \mathbf{1}_\Theta \underline{H}_{11\Theta}^{zew}(r) = \mathbf{1}_\Theta \frac{\underline{I}_1}{2\pi r} \quad (1.25)$$

Pole magnetyczne wywołane przez prąd \underline{I}_2 określone jest wzorem

$$\underline{H}_{12}^{zew}(r, \Theta) = \mathbf{1}_r \underline{H}_{12r}^{zew}(r, \Theta) + \mathbf{1}_\Theta \underline{H}_{12\Theta}^{zew}(r, \Theta) \quad (1.26)$$

którego składowe dane są wzorami

$$\underline{H}_{12r}^{zew}(r, \Theta) = -\frac{\underline{I}_2}{2\pi r} \sum_{n=1}^{\infty} \left[\left(\frac{r}{d} \right)^n - \frac{1}{\Gamma R_3} \left(\frac{R_4}{r} \right)^n \left(\frac{R_4}{d} \right)^n \frac{\underline{s}_{cn}}{\underline{d}_{cn}} \right] \sin n\Theta \quad (1.26a)$$

oraz

$$\underline{H}_{12\Theta}^{zew}(r, \Theta) = -\frac{\underline{I}_2}{2\pi r} \sum_{n=1}^{\infty} \left[\left(\frac{r}{d} \right)^n + \frac{1}{\Gamma R_3} \left(\frac{R_4}{r} \right)^n \left(\frac{R_4}{d} \right)^n \frac{\underline{s}_{cn}}{\underline{d}_{cn}} \right] \cos n\Theta \quad (1.26b)$$

natomiast parametry \underline{d}_{cn} , \underline{s}_{cn} przedstawiono w pracy [11].

Natomiast pole magnetyczne generowane przez prąd \underline{I}_3 określone jest wzorem

$$\underline{H}_{13}^{zew}(r, \Theta) = \mathbf{1}_r \underline{H}_{13r}^{zew}(r, \Theta) + \mathbf{1}_\Theta \underline{H}_{13\Theta}^{zew}(r, \Theta) \quad (1.27)$$

w którym składowe pola magnetycznego dane są wzorami

$$\underline{H}_{13r}^{zew}(r, \Theta) = -\frac{\underline{I}_3}{2\pi r} \sum_{n=1}^{\infty} \left[\left(\frac{r}{2d} \right)^n - \frac{1}{\Gamma R_3} \left(\frac{R_4}{r} \right)^n \left(\frac{R_4}{2d} \right)^n \frac{\underline{s}_{cn}}{\underline{d}_{cn}} \right] \sin n\Theta \quad (1.27a)$$

oraz

$$\underline{H}_{13\theta}^{zew}(r, \Theta) = -\frac{\underline{I}_3}{2\pi r} \sum_{n=1}^{\infty} \left[\left(\frac{r}{2d} \right)^n + \frac{1}{\Gamma R_3} \left(\frac{R_4}{r} \right)^n \left(\frac{R_4}{2d} \right)^n \frac{\underline{s}_{cn}}{\underline{d}_{cn}} \right] \cos n\Theta \quad (1.27b)$$

Całkowite pole magnetyczne w obszarze zewnętrznym ekranu fazy L_2

$$\underline{H}_2^{zew}(r, \Theta) = \underline{H}_{22}^{zew}(r) + \underline{H}_{21}^{zew}(r, \Theta) + \underline{H}_{23}^{zew}(r, \Theta) = \mathbf{1}_r \underline{H}_{2r}^{zew}(r, \Theta) + \mathbf{1}_\theta \underline{H}_{2\theta}^{zew}(r, \Theta) \quad (1.28)$$

Pole magnetyczne wytworzone przez prąd \underline{I}_2 określone jest wzorem

$$\underline{H}_{22}^{zew}(r) = \mathbf{1}_\theta \underline{H}_{22\theta}^{zew}(r) = \mathbf{1}_\theta \frac{\underline{I}_2}{2\pi r} \quad (1.29)$$

Pole magnetyczne wywołane przez prąd \underline{I}_1

$$\underline{H}_{21}^{zew}(r, \Theta) = \mathbf{1}_r \underline{H}_{21r}^{zew}(r, \Theta) + \mathbf{1}_\theta \underline{H}_{21\theta}^{zew}(r, \Theta) \quad (1.30)$$

którego składowe dane są wzorami

$$\underline{H}_{21r}^{zew}(r, \Theta) = -\frac{\underline{I}_1}{2\pi r} \sum_{n=1}^{\infty} (-1)^n \left[\left(\frac{r}{d} \right)^n - \frac{1}{\Gamma R_3} \left(\frac{R_4}{r} \right)^n \left(\frac{R_4}{d} \right)^n \frac{\underline{s}_{cn}}{\underline{d}_{cn}} \right] \sin n\Theta \quad (1.30a)$$

oraz

$$\underline{H}_{21\theta}^{zew}(r, \Theta) = -\frac{\underline{I}_1}{2\pi r} \sum_{n=1}^{\infty} (-1)^n \left[\left(\frac{r}{d} \right)^n + \frac{1}{\Gamma R_3} \left(\frac{R_4}{r} \right)^n \left(\frac{R_4}{d} \right)^n \frac{\underline{s}_{cn}}{\underline{d}_{cn}} \right] \cos n\Theta \quad (1.30b)$$

Pole magnetyczne generowane przez prąd \underline{I}_3

$$\underline{H}_{23}^{zew}(r, \Theta) = \mathbf{1}_r \underline{H}_{23r}^{zew}(r, \Theta) + \mathbf{1}_\theta \underline{H}_{23\theta}^{zew}(r, \Theta) \quad (1.31)$$

którego składowe dane są wzorami

$$\underline{H}_{23r}^{zew}(r, \Theta) = -\frac{\underline{I}_3}{2\pi r} \sum_{n=1}^{\infty} \left[\left(\frac{r}{d} \right)^n - \frac{1}{\Gamma R_3} \left(\frac{R_4}{r} \right)^n \left(\frac{R_4}{d} \right)^n \frac{\underline{s}_{cn}}{\underline{d}_{cn}} \right] \sin n\Theta \quad (1.31a)$$

oraz

$$\underline{H}_{23\theta}^{zew}(r, \Theta) = -\frac{\underline{I}_3}{2\pi r} \sum_{n=1}^{\infty} \left[\left(\frac{r}{d} \right)^n + \frac{1}{\Gamma R_3} \left(\frac{R_4}{r} \right)^n \left(\frac{R_4}{d} \right)^n \frac{\underline{s}_{cn}}{\underline{d}_{cn}} \right] \cos n\Theta \quad (1.31b)$$

Całkowite pole magnetyczne w obszarze zewnętrznym przewodu fazy L_3

$$\underline{H}_3^{zew}(r, \Theta) = \underline{H}_{33}^{zew}(r) + \underline{H}_{32}^{zew}(r, \Theta) + \underline{H}_{31}^{zew}(r, \Theta) = \mathbf{1}_r \underline{H}_{3r}^{zew}(r, \Theta) + \mathbf{1}_\theta \underline{H}_{3\theta}^{zew}(r, \Theta) \quad (1.32)$$

Pole magnetyczne wytworzone przez prąd \underline{I}_3 określone jest wzorem

$$\underline{H}_{33}^{zew}(r) = \mathbf{1}_\theta \underline{H}_{33\theta}^{zew}(r) = \mathbf{1}_\theta \frac{\underline{I}_3}{2\pi r} \quad (1.33)$$

Pole magnetyczne wywołane przez prąd \underline{I}_2

$$\underline{H}_{32}^{zew}(r, \Theta) = \mathbf{1}_r \underline{H}_{32r}^{zew}(r, \Theta) + \mathbf{1}_\theta \underline{H}_{32\theta}^{zew}(r, \Theta) \quad (1.34)$$

którego składowe dane są wzorami

$$\underline{H}_{32r}^{zew}(r, \Theta) = -\frac{I_2}{2\pi r} \sum_{n=1}^{\infty} (-1)^n \left[\left(\frac{r}{d}\right)^n - \frac{1}{\Gamma R_3} \left(\frac{R_4}{r}\right)^n \left(\frac{R_4}{d}\right)^n \frac{s_{cn}}{d_{cn}} \right] \sin n\Theta \quad (1.34a)$$

oraz

$$\underline{H}_{32\Theta}^{zew}(r, \Theta) = -\frac{I_2}{2\pi r} \sum_{n=1}^{\infty} (-1)^n \left[\left(\frac{r}{d}\right)^n + \frac{1}{\Gamma R_3} \left(\frac{R_4}{r}\right)^n \left(\frac{R_4}{d}\right)^n \frac{s_{cn}}{d_{cn}} \right] \cos n\Theta \quad (1.34b)$$

Pole magnetyczne generowane przez prąd I_1

$$\underline{H}_{31}^{zew}(r, \Theta) = \mathbf{1}_r \underline{H}_{31r}^{zew}(r, \Theta) + \mathbf{1}_\Theta \underline{H}_{31\Theta}^{zew}(r, \Theta) \quad (1.35)$$

którego składowe dane są wzorami

$$\underline{H}_{31r}^{zew}(r, \Theta) = -\frac{I_1}{2\pi r} \sum_{n=1}^{\infty} (-1)^n \left[\left(\frac{r}{2d}\right)^n - \frac{1}{\Gamma R_3} \left(\frac{R_4}{r}\right)^n \left(\frac{R_4}{2d}\right)^n \frac{s_{cn}}{d_{cn}} \right] \sin n\Theta \quad (1.35a)$$

oraz

$$\underline{H}_{31\Theta}^{zew}(r, \Theta) = -\frac{I_1}{2\pi r} \sum_{n=1}^{\infty} (-1)^n \left[\left(\frac{r}{2d}\right)^n + \frac{1}{\Gamma R_3} \left(\frac{R_4}{r}\right)^n \left(\frac{R_4}{2d}\right)^n \frac{s_{cn}}{d_{cn}} \right] \cos n\Theta \quad (1.35b)$$

Rozkłady pola magnetycznego w obszarze zewnętrznym szynoprzewodu HOIO-24/5 z izolowanymi oraz ze zwartymi ekranami przedstawiono na rysunku 1.11 [11].

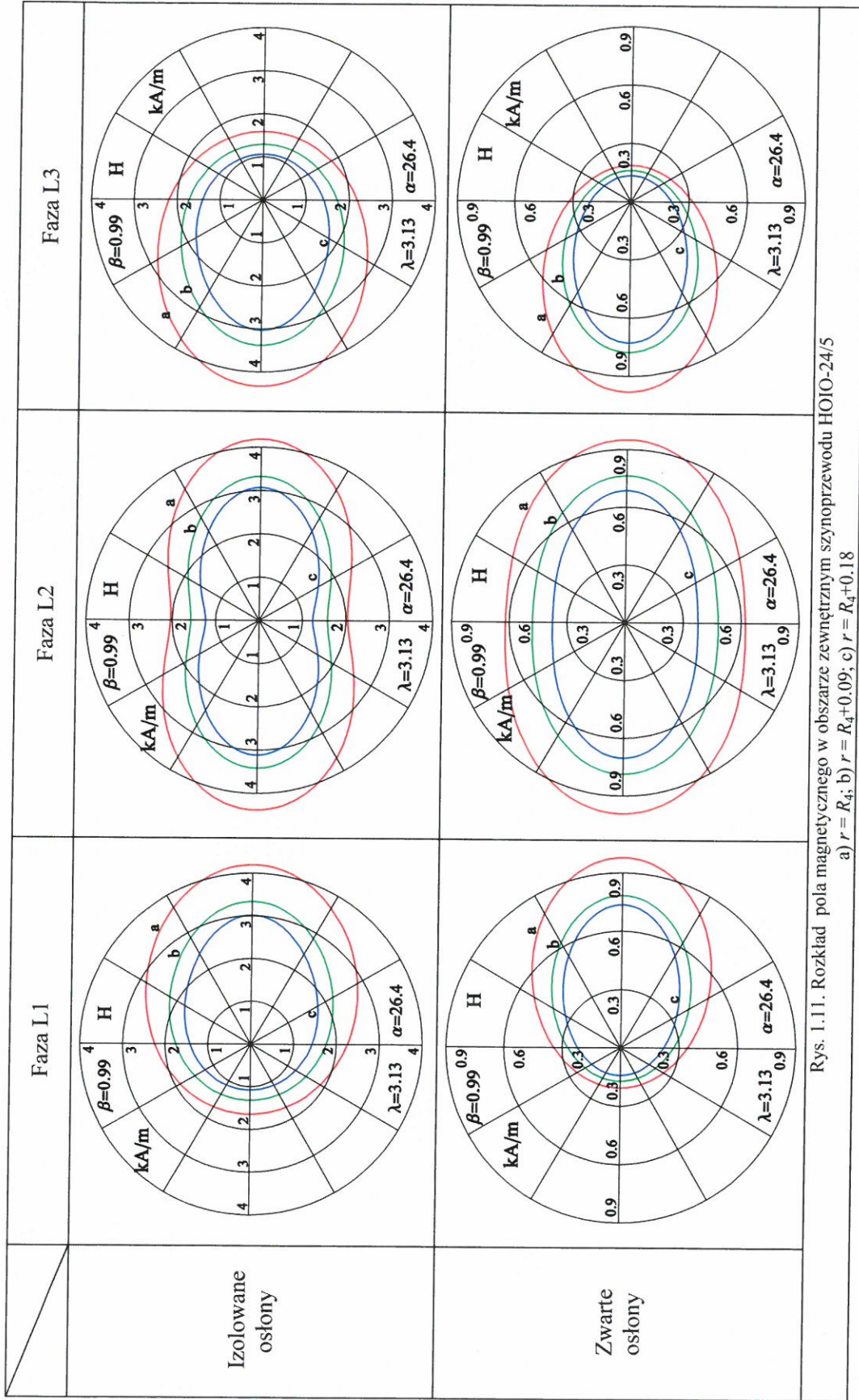
Rozkłady pola magnetycznego dla toru HOIO-24/5 ze zwartymi osłonami wykonano wyznaczając najpierw impedancje własne i wzajemne szynoprzewodu, a następnie prądy powrotne w tychże osłonach. Impedancje własne i wzajemne szynoprzewodu HOIO-24/5 zamieszczono w tabeli 3.

Natomiast prądy powrotne w ekranach wynoszą odpowiednio [11]:

$$\begin{aligned} \underline{I}_{e1} &= -5430.08 - j774.283 = 5485 \cdot \exp[-j171.88^\circ] \\ \underline{I}_{e2} &= 2493.61 + j5851.58 = 6360.74 \cdot \exp[j66.92^\circ] \\ \underline{I}_{e3} &= 2936.56 - j5077.26 = 5865.32 \cdot \exp[-j59.96^\circ] \end{aligned}$$

Tabela 3. Impedancje własne i wzajemne szynoprzewodu HOIO-24/5 w $\mu\Omega \cdot m^{-1}$

	faza L_1	faza L_2	faza L_3	ekran e_1	ekran e_2	ekran e_3
faza L_1	6.05+ j 263.92	j 131.522	j 93.785	j 197.382	j 131.522	j 93.785
faza L_2	j 131.522	6.68+ j 258.89	j 131.522	j 131.522	j 197.382	j 131.522
faza L_3	j 93.785	j 131.522	6.05+ j 263.92	j 93.785	j 131.522	j 197.382
ekran e_1	j 197.382	j 131.522	j 93.785	4.63+ j 189.03	j 131.522	j 93.785
ekran e_2	j 131.522	j 197.382	j 131.522	j 131.522	5.25 +j 184	j 131.522
ekran e_3	j 93.785	j 131.522	j 197.382	j 93.785	j 131.522	4.63+ j 189.03



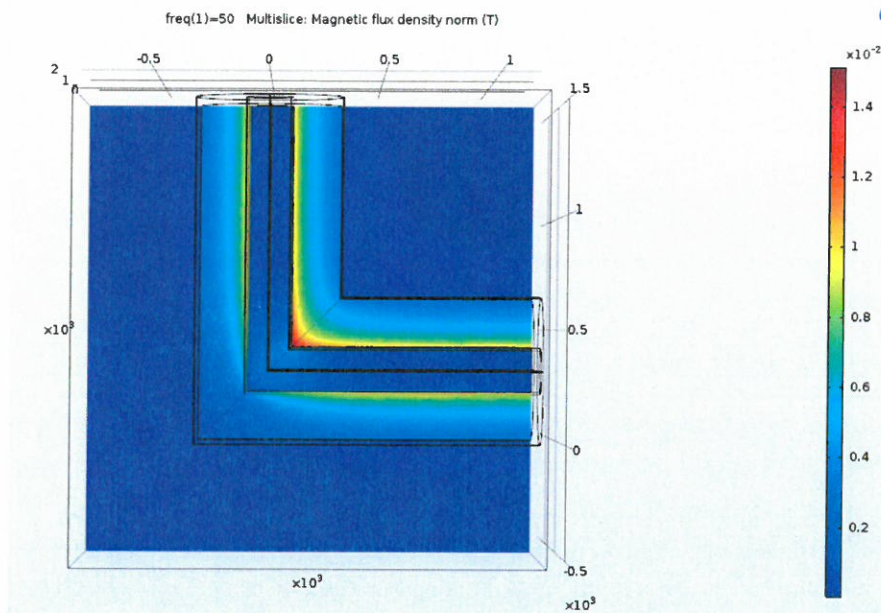
Rys. 1.11. Rozkład pola magnetycznego w obszarze zewnętrznym szynoprzewodu HOIO-24/5
a) $r = R_4$; b) $r = R_4 + 0.09$; c) $r = R_4 + 0.18$

h

Porównując rozkłady pola magnetycznego przedstawione na rysunku 1.11, zauważyć można że w przypadku szynoprzewodu ze zwartymi osłonami następuje redukcja pola magnetycznego w stosunku do pola wokół szynoprzewodu z izolowanymi ekranami. Zwarcie osłon powoduje przepływ przez nie prądów powrotnych o amplitudzie zbliżonej do amplitudy prądów fazowych oraz fazie przesuniętej niemalże o 180° , zatem pole magnetyczne wytworzone przez prądy powrotne jest w przeciwfazie do pola pochodzącego od prądów fazowych.

Przedstawione na rysunku 1.11 wyniki obliczeń pola magnetycznego pozwalają na określenie występowania stref oddziaływania pola elektromagnetycznego w sąsiedztwie szynoprzewodu HOIO-24/5, zdefiniowanych w Rozporządzeniu Ministra Pracy i Polityki Społecznej z dnia 29 listopada 2002 r. w sprawie najwyższych dopuszczalnych stężeń czynników szkodliwych dla zdrowia w środowisku pracy.

Bardzo istotnym z punktu widzenia kompatybilności elektromagnetycznej jest wyznaczenie pola magnetycznego (indukcji magnetycznej) w otoczeniu tzw. kolan szynoprzewodów (zakrzywień szynoprzewodów pod kątem prostym). Wiąże się to z wykonaniem obliczeń trójwymiarowych. Analityczne rozwiązania pola magnetycznego wokół kolana szynoprzewodu nie istnieją. Dlatego też w tym celu wykorzystuje się trójwymiarowe programy numeryczne. Rozkład indukcji magnetycznej wokół środkowej fazy szynoprzewodu HOIO-24/5 przedstawiono na rysunku 1.12 [11]. Do wyznaczenia pola magnetycznego wykorzystano metodę elementów skończonych wraz z oprogramowaniem COMSOL.



Rys. 1.12. Indukcja magnetyczna wokół środkowej fazy szynoprzewodu HOIO-24/5 z izolowanymi ekranami

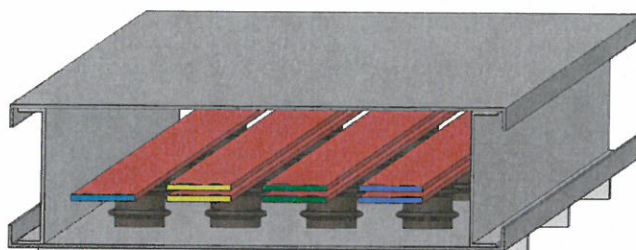
4.4.2. Tory wieloprądowe o prostokątnych przewodach szynowych

Połączenia elektryczne pomiędzy głównymi urządzeniami i aparatami stacji elektroenergetycznych, przewodzące prąd o znacznych wartościach, wykonuje się przeważnie za pomocą mocowanych na izolatorach wsporczych gołych przewodów aluminiowych lub miedzianych nazywanych przewodami szynowymi lub szynami. Szyny sztywne wykonuje się z pojedynczych płaskowników, jedynie przy większych wartościach prądów – z dwóch lub trzech płaskowników w pakiecie (rys. 1.13) [1-33].

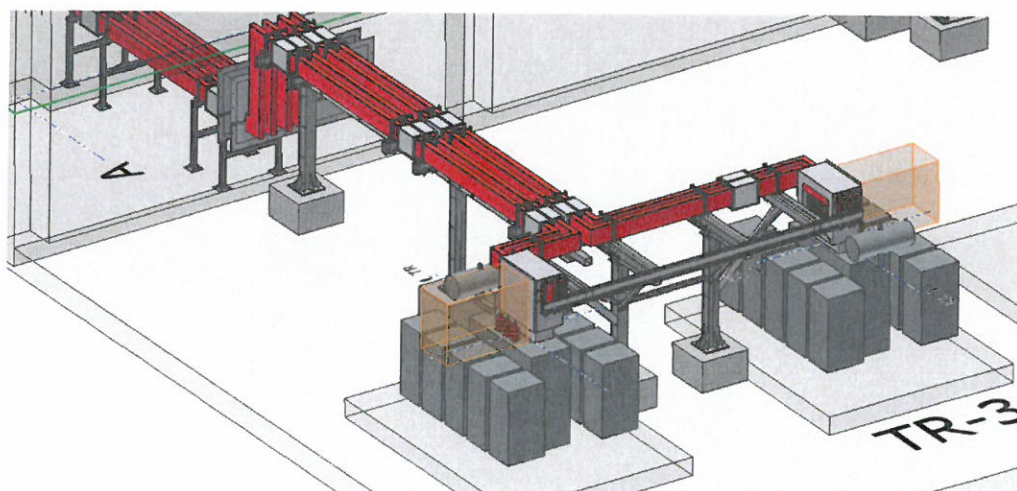
Przewody szynowe stosuje się w urządzeniach rozdzielczych WN, jako: szyny zbiorcze w rozdzielniach, połączenia przyrządów rozdzielczych w rozdzielniach, połączenia transformatorów

z rozdzielnicami oraz połączenia generatorów z transformatorami blokowymi (rys. 1.14). W przemysłowych sieciach rozdzielczych nn przewody szynowe zastępują przewody izolowane i kable przy rozdziale energii.

Do zasilania urządzeń elektrycznych odbiorczych we wszystkich układach sieciowych o napięciu znamionowym do 1 kV w przemysłowych halach fabrycznych, budownictwie przemysłowym i mieszkaniowym stosuje się prostokątne szynoprzewody okapturzone generalnie typu CANALIS. Mogą być one również wykorzystane jako magistrale zasilające rozdzielnice lub duże pojedyncze odbiory oraz do zasilania dużej liczby średnich i małych odbiorców.



Rys. 1.13. Szynoprzewód typu PELPO – wyk. II (ekranowany) [30]

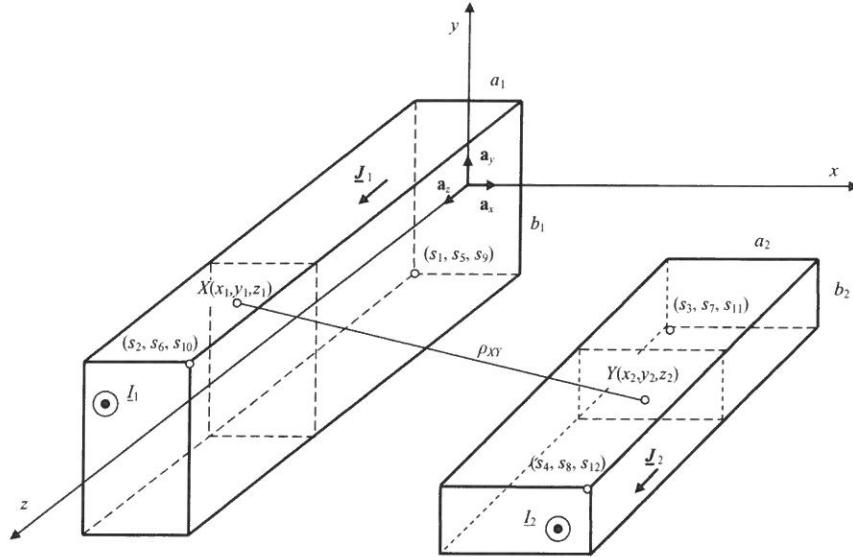


Rys. 1.14. Układ szynoprzewodów prostokątnych (nieekranowany) [11]

Dla prądu przemiennego przy wyznaczaniu impedancji własnych i wzajemnych, oprócz zjawiska naskórkowości należy, ze względu na małe odległości między poszczególnymi szynami, uwzględniać także zjawisko zbliżenia. Dopiero na ich podstawie można określać zastępcze impedancje fazowe.

Znaczenie miedzianych szynoprzewodów prostokątnych stosowane w rozdzielnicach SN i WN będzie wzrastać. Ale szczególnie duży wzrost tego znaczenia dotyczyć będzie szynoprzewodów prostokątnych nn (do 1 kV) jako podstawowego układu zasilania urządzeń elektrycznych w zakładach przemysłowych. Współczesna produkcja jest bowiem produkcją o krótkich seriach, co pociąga za sobą konieczność częstych zmian ustawienia maszyn, a tym samym konieczność częstych zmian zasilania. Jest to dużym i kosztownym problemem w przypadku zasilania liniami kablowymi. Problem ten w praktyce znika gdy zasilanie maszyn jest prowadzone z ciągu szynoprzewodu z możliwością przyłączenia skrzynek odpływowych. Stąd też duże znaczenie ma dokładne wyznaczenie impedancji własnych i wzajemnych szynoprzewodów różnych typów i konstrukcji [1-26].

W przypadku dwóch równoległych przewodów prostokątnych (rys. 1.15) położenie pierwszego przewodu o wymiarach $a_1 \times b_1 \times l_1$ może być określone przez współrzędne jego wierzchołków (s_1, s_5, s_9) oraz (s_2, s_6, s_{10}) . Położenie drugiego przewodu o wymiarach poprzecznych $a_2 \times b_2 \times l_2$ określone jest przez współrzędne jego wierzchołków (s_3, s_7, s_{11}) oraz (s_4, s_8, s_{12}) .



Rys. 1.15. Dwa równoległe szynoprzewody o przekroju prostokątnym z prądami \underline{I}_1 oraz \underline{I}_2

Jeśli założy się, że w tych szynoprzewodach są prądy zespolone odpowiednio \underline{I}_1 oraz \underline{I}_2 , to spadek napięcia w pierwszym z nich [11]

$$\underline{U}_1 = \underline{Z}_{11} \underline{I}_1 + \underline{Z}_{12} \underline{I}_2 \quad (1.36a)$$

a spadek napięcia w drugim szynoprzewodzie

$$\underline{U}_2 = \underline{Z}_{22} \underline{I}_2 + \underline{Z}_{21} \underline{I}_1 \quad (1.36b)$$

We wzorach (1.36a) i (1.36b) impedancje własne przewodów wyrażają się wzorami

$$\underline{Z}_{11} = \frac{1}{I_1^2} \int_{v_1} \frac{J_{11}(X) J_{11}^*(X)}{\gamma_1} dv_1 + j\omega \frac{\mu_0}{4\pi I_1^2} \iint_{v_1 v_1} \frac{J_{11}(Y) J_{11}^*(X)}{\rho_{XY}} dv_1 dv_1 \quad (1.37a)$$

oraz

$$\underline{Z}_{22} = \frac{1}{I_2^2} \int_{v_2} \frac{J_{22}(X) J_{22}^*(X)}{\gamma_2} dv_2 + j\omega \frac{\mu_0}{4\pi I_2^2} \iint_{v_2 v_2} \frac{J_{22}(Y) J_{22}^*(X)}{\rho_{XY}} dv_2 dv_2 \quad (1.37b)$$

przy czym odległość między punktem źródłowym $X = X(x_1, y_1, z_1)$ a punktem obserwacji $Y = Y(x_2, y_2, z_2)$ dana jest wzorem

$$\rho_{XY} = \sqrt{r_{XY}^2 + (z_2 - z_1)^2} \quad (1.38)$$

gdzie $r_{XY} = \sqrt{(x_2 - x_1)^2 + (y_2 - y_1)^2}$.

Impedancje wzajemne są dane następującymi wzorami

$$\underline{Z}_{12} = \frac{j\omega\mu_0}{4\pi \underline{I}_1^* \underline{I}_2} \iint_{v_1 v_2} \frac{J_{22}(Y) J_{11}^*(X)}{\rho_{XY}} dv_1 dv_2 \quad (1.39a)$$

oraz

$$\underline{Z}_{21} = \frac{j\omega\mu_0}{4\pi \underline{I}_1 \underline{I}_2^*} \iint_{v_1 v_2} \frac{J_{11}(Y) J_{22}^*(X)}{\rho_{XY}} dv_1 dv_2 \quad (1.39b)$$

przy czym

$$\underline{Z}_{12} = \underline{Z}_{21} \quad (1.39c)$$

Jeśli pominie się zjawiska naskórkowości i zbliżenia lub też rozpatrywane są cienkie szynoprzewody prostokątne, to wtedy można założyć, że gęstości prądów są równomierne. W takich sytuacjach impedancja własna pierwszego szynoprzewodu prostokątnego wynosi

$$\underline{Z}_{11} = R_{11} + j\omega L_{11} \quad (1.40a)$$

gdzie rezystancja pierwszego przewodu

$$R_{11} = \frac{l_1}{\gamma_1 a_1 b_1} \quad (1.40b)$$

oraz jego indukcyjność własna

$$L_{11} = \frac{\mu_0}{4\pi a_1^2 b_1^2} \iint_{v_1} \frac{1}{\rho_{XY}} dv_1 \quad (1.40c)$$

Podobnie dla drugiego szynoprzewodu – jego impedancja określona jest wzorem

$$\underline{Z}_{22} = R_{22} + j\omega L_{22} \quad (1.41a)$$

gdzie jego rezystancja

$$R_{22} = \frac{l_2}{\gamma_2 a_2 b_2} \quad (1.41b)$$

oraz indukcyjność własna

$$L_{22} = \frac{\mu_0}{4\pi a_2^2 b_2^2} \iint_{v_2} \frac{1}{\rho_{XY}} dv_2 \quad (1.41c)$$

Wtedy też impedancje wzajemne są dane następującymi wzorami

$$\underline{Z}_{12} = j\omega M_{12} \quad (1.42a)$$

oraz

$$\underline{Z}_{21} = j\omega M_{21} \quad (1.42b)$$

gdzie indukcyjność wzajemna

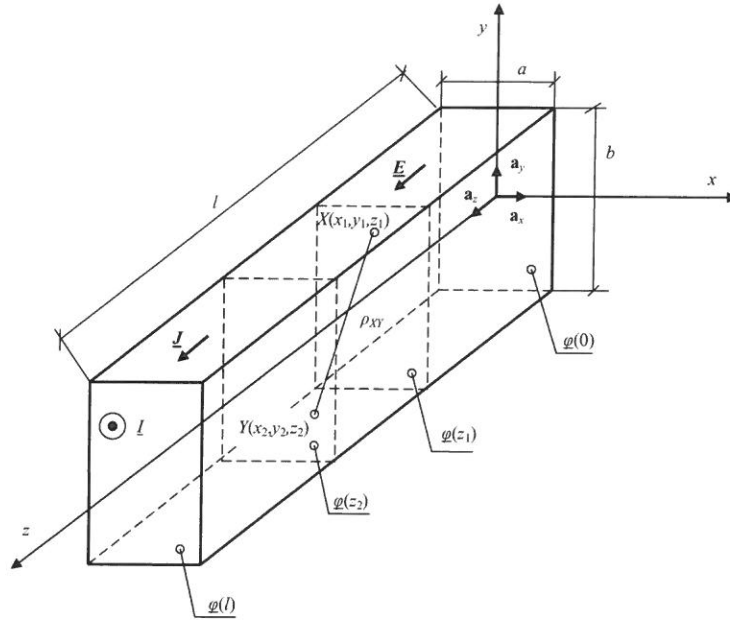
$$M_{12} = \frac{\mu_0}{4\pi a_1 b_1 a_2 b_2} \iint_{v_1} \iint_{v_2} \frac{1}{\rho_{XY}} dv_1 dv_2 = M_{21} = M \quad (1.42c)$$

Indukcyjność własna szynoprzewodu o prostokątnym przekroju poprzecznym (rys. 1.16), dla prądu stałego lub niskiej częstotliwości, dana jest następującym wzorem [11]

$$L = \frac{\mu_0}{4\pi} \frac{1}{a^2 b^2} F \quad (1.43a)$$

przy czym

$$F = \int_0^l \int_0^l \int_0^b \int_0^b \int_0^a \int_0^a \frac{1}{\rho_{XY}(x, y, z)} dx dx dy dy dz dz = F(-l) + F(l) - 2F(0) \quad (1.43b)$$



Rys. 1.16. Szynoprzewód prostokątny o szerokości a , wysokości b oraz długości l

Ostatecznie, indukcyjność własna szynoprzewodu o prostokątnym przekroju poprzecznym dana jest następującym wzorem ogólnym

$$L = \frac{\mu_0}{4\pi} \frac{1}{a^2 b^2} \left[\left[F(x, y, z) \right]_{0,0}^{a,-a} \left[(x) \right]_{0,0}^{b,-b} \left[(y) \right]_{0,0}^{l,-l} \right] = \frac{\mu_0}{4\pi} \frac{1}{a^2 b^2} \sum_{i=1}^{i=4} \sum_{j=1}^{j=4} \sum_{k=1}^{k=4} (-1)^{i+j+k+1} F(p_i, q_j, r_k) \quad (1.44)$$

gdzie $p_1 = a$, $p_3 = -a$, $q_1 = b$, $q_3 = -b$, $r_1 = l$, $r_3 = -l$ oraz $p_2 = p_4 = q_2 = q_4 = r_2 = r_4 = 0$.

Wzór (1.44) umożliwia analityczne wyznaczenie indukcyjności własnej szynoprzewodu prostokątnego jako

$$L(\Delta x, \Delta y, l) = \frac{\mu_0}{120\pi(\Delta x \Delta y)^2} [F_2(\Delta x, \Delta y, l) + F_2(\Delta y, l, \Delta x) + F_2(l, \Delta x, \Delta y)] \quad (1.45)$$

przy czym $F_2(x, y, z)$ podano w pracy [11].

W przypadku przewodu taśmowego o szerokości a , grubości $b \approx 0$ oraz długości l indukcyjność własna wyraża się wzorem [20]

$$L = \frac{\mu_0}{6\pi a^2} \left[3a^2 l \ln \frac{l + \sqrt{l^2 + a^2}}{a} - (l^2 + a^2)^{3/2} + 3al^2 \ln \frac{a + \sqrt{l^2 + a^2}}{l} + l^3 + a^3 \right] \quad (1.46)$$

Z kolei w pracy [20] wykazano, że indukcyjność własna bardzo długiego szynoprzewodu prostokątnego określona jest wzorami:

$$L = \frac{\mu_0 l}{2\pi} \left\{ \ln \frac{2l}{a} + \frac{13}{12} - \frac{2}{3} \left[\frac{b}{a} \tan^{-1} \frac{a}{b} + \frac{a}{b} \tan^{-1} \frac{b}{a} \right] + \frac{1}{12} \left[\left(\frac{a}{b} \right)^2 - 6 + \left(\frac{b}{a} \right)^2 \right] \ln \left[1 + \left(\frac{a}{b} \right)^2 \right] + \frac{1}{6} \left[6 - \left(\frac{a}{b} \right)^2 \right] \ln \frac{a}{b} \right\} \quad (1.47a)$$

oraz

$$L = \frac{\mu_0 l}{2\pi} \left\{ \ln \frac{2l}{b} + \frac{13}{12} - \frac{2}{3} \left[\frac{b}{a} \tan^{-1} \frac{a}{b} + \frac{a}{b} \tan^{-1} \frac{b}{a} \right] + \frac{1}{12} \left[\left(\frac{a}{b} \right)^2 - 6 + \left(\frac{b}{a} \right)^2 \right] \ln \left[1 + \left(\frac{b}{a} \right)^2 \right] + \frac{1}{6} \left[6 - \left(\frac{b}{a} \right)^2 \right] \ln \frac{b}{a} \right\} \quad (1.47b)$$

jak również

$$L = \frac{\mu_0 l}{2\pi} \left\{ \ln \frac{2l}{a+b} + \frac{13}{12} \frac{2}{3} \left[\frac{b}{a} \tan^{-1} \frac{a}{b} + \frac{a}{b} \tan^{-1} \frac{b}{a} \right] + \frac{1}{2} \ln \left[1 + \frac{a}{b} \frac{2}{1 + \left(\frac{a}{b}\right)^2} \right] + \frac{1}{12} \left[\left(\frac{a}{b}\right)^2 \ln \left[1 + \left(\frac{b}{a}\right)^2 \right] + \left(\frac{b}{a}\right)^2 \ln \left[1 + \left(\frac{a}{b}\right)^2 \right] \right] \right\} \quad (1.47c)$$

Dla prądu stałego lub niskiej częstotliwości indukcyjność wzajemna między dwoma szynoprzewodami prostokątnymi o wymiarach $a_1 \times b_1 \times l_1$ oraz $a_2 \times b_2 \times l_2$ przedstawionymi na rysunku 1.15, dana jest wzorem [19, 25]

$$M = \frac{\mu_0}{4\pi a_1 a_2 b_1 b_2} \left[\left[F(x, y, z) \right]_{\substack{p_1, p_3 \\ q_2, p_4}}^{p_1, p_3} \right]_{\substack{q_1, q_3 \\ q_2, q_4}}^{q_1, q_3} \left[z \right]_{r_2, r_4}^{r_1, r_3} = \frac{\mu_0}{4\pi a_1 a_2 b_1 b_2} \sum_{i=1}^{i=4} \sum_{j=1}^{j=4} \sum_{k=1}^{k=4} (-1)^{i+j+k+1} F(p_i, q_j, r_k) \quad (1.48)$$

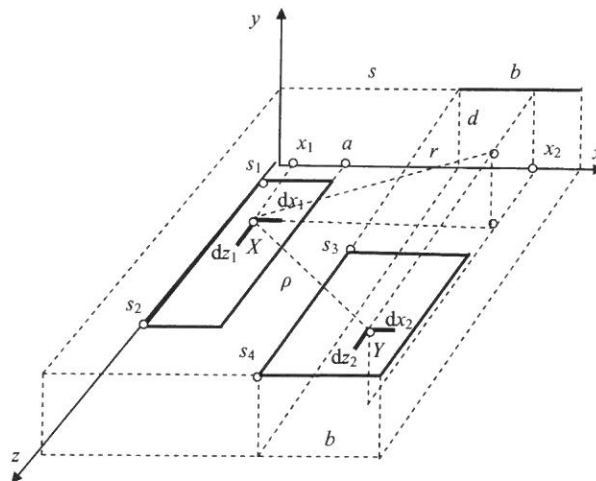
gdzie $a_1 = s_2 - s_1$, $b_1 = s_6 - s_5$, $a_2 = s_4 - s_3$, $b_2 = s_8 - s_7$, $l_1 = s_{10} - s_9$ oraz $l_2 = s_{12} - s_{11}$.

Dla przypadku dwóch takich samych przewodów taśmowych (rys. 1.17) o szerokości a oraz odległości d między nimi i bez wzajemnego przesunięcia, tzn. dla $h = s_3 = s_1 = 0$, indukcyjność wzajemna określona jest wzorem [24]:

$$M = \frac{\mu_0}{4\pi a^2} F \quad (1.49)$$

gdzie

$$\begin{aligned} F = & \frac{4}{3} d^3 + \frac{2}{3} (a^2 - 2d^2) \sqrt{a^2 + d^2} + \frac{2}{3} (l^2 - 2d^2) \sqrt{l^2 + d^2} - \\ & \frac{2}{3} (l^2 - 2d^2 + a^2) \sqrt{a^2 + l^2 + d^2} - 4adl \tan^{-1} \frac{al}{d\sqrt{a^2 + l^2 + d^2}} + \\ & ad^2 \ln \frac{(a + \sqrt{a^2 + d^2})(-a + \sqrt{a^2 + l^2 + d^2})}{(-a + \sqrt{a^2 + d^2})(a + \sqrt{a^2 + l^2 + d^2})} + ld^2 \ln \frac{(l + \sqrt{a^2 + d^2})(-l + \sqrt{a^2 + l^2 + d^2})}{(-l + \sqrt{a^2 + d^2})(l + \sqrt{a^2 + l^2 + d^2})} + \\ & al^2 \ln \frac{(a + \sqrt{a^2 + l^2 + d^2})}{(-a + \sqrt{a^2 + l^2 + d^2})} + a^2 l \ln \frac{(l + \sqrt{a^2 + l^2 + d^2})}{(-l + \sqrt{a^2 + l^2 + d^2})} \end{aligned} \quad (1.49a)$$



Rys. 1.17. Dwa przewody taśmowe o równoległych płaszczyznach i skończonej długości

W pracy [22] wyprowadzono wzór na indukcyjność wzajemną dwóch długich szynoprzewodów prostokątnych, która określona jest wzorem:

$$M = \frac{\mu_0 l}{2\pi} \left\{ \begin{aligned} & \ln \frac{2l}{\sqrt{[b^2 + (a-d)^2][b^2 + (a+d)^2]}} + \frac{13}{12} \frac{1}{3} \frac{(a-d)^3}{a^2 b} \tan^{-1} \frac{b}{a-d} - \frac{1}{3} \frac{b(a-d)}{a^2} \tan^{-1} \frac{a-d}{b} + \\ & \frac{2}{3} \frac{d^3}{a^2 b} \tan^{-1} \frac{b}{a} + \frac{2}{3} \frac{bd}{a^2} \tan^{-1} \frac{d}{b} - \frac{1}{3} \frac{(a+d)^3}{a^2 b} \tan^{-1} \frac{b}{a+d} - \frac{1}{3} \frac{b(a+d)}{a^2} \tan^{-1} \frac{a+d}{b} - \\ & \frac{1}{24} \frac{(a-d)^4}{a^2 b^2} \ln \frac{(a-d)^2}{b^2 + (a-d)^2} - \frac{1}{24} \frac{(a+d)^4}{a^2 b^2} \ln \frac{(a+d)^2}{b^2 + (a+d)^2} - \frac{1}{24} \frac{b^2 - 6d^2}{a^2} \ln \frac{b^2 + d^2}{b^2 + (a-d)^2} - \\ & \frac{1}{24} \frac{b^2 - 6d^2}{a^2} \ln \frac{b^2 + d^2}{b^2 + (a+d)^2} - \frac{1}{12} \frac{d^4}{a^2 b^2} \ln \frac{b^2 + d^2}{d^2} - \frac{1}{2} \frac{d}{a} \ln \frac{b^2 + (a+d)^2}{b^2 + (a-d)^2} \end{aligned} \right. \quad (1.50)$$

W przypadku dwóch długich jednakowych przewodów taśmowych wzór na indukcyjność wzajemną upraszcza się do postaci [25]:

$$M = \frac{\mu_0 l}{2\pi} \left[\ln \frac{2l}{d} + \frac{1}{2} - 2 \frac{d}{a} \tan^{-1} \frac{a}{d} - \frac{1}{2} \left(1 - \frac{d^2}{a^2} \right) \ln \left(1 + \frac{a^2}{d^2} \right) \right] \quad (1.51)$$

Indukcyjność wzajemna między przewodami taśmowymi o prostopadłych wzajemnie płaszczyznach (rys. 1.18) dana jest wzorem

$$M = \frac{\mu_0}{4\pi} \frac{1}{ab} F \quad (1.52)$$

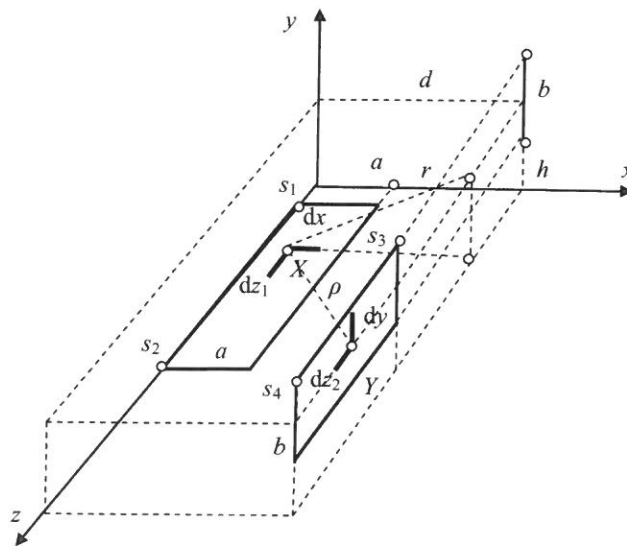
gdzie

$$F = \int_h^{h+b} \int_0^a \int_{s_3}^{s_2} \int_{s_1}^{s_4} \frac{dz_1 dz_2 dx dy}{\sqrt{r^2 + (z_2 - z_1)^2}} \quad (1.52a)$$

w którym $r^2 = (d-x)^2 + y^2$.

Dla dwóch takich samych przewodów taśmowych o szerokości a , odległości d między nimi oraz bez przesunięć wzdłuż osi Oy ($h=0$) oraz wzdłuż osi Oz ($s_1 = s_3 = 0$) indukcyjność wzajemna jest dana wzorem [25]:

$$M = \frac{\mu_0 l}{2\pi} \left[\begin{aligned} & \ln \frac{2l}{d} + \frac{1}{2} - \frac{(a-d)^2}{2a^2} \tan^{-1} \frac{a}{a-d} - \frac{d^2}{2a^2} \tan^{-1} \frac{a}{d} - \frac{1}{2} \tan^{-1} \frac{d}{a} - \frac{1}{2} \tan^{-1} \frac{a-d}{a} - \\ & - \frac{d}{2a} \ln \frac{a^2 + d^2}{2a^2 - 2ad + d^2} - \frac{1}{2} \ln \frac{2a^2 - 2ad + d^2}{d^2} \end{aligned} \right] \quad (1.53)$$



Rys. 1.18. Dwa przewody taśmowe o prostopadłych płaszczyznach i skończonej długości

Przedstawione powyżej formuły pozwalają wyznaczyć wpływ zjawiska naskórkowości na rezystancję oraz indukcyjność przewodu prostokątnego. Wpływ zjawiska naskórkowości na rezystancję oraz indukcyjność własną przewodu prostokątnego uwidacznia się wraz ze wzrostem częstotliwości, co zostało przedstawione w tabelach 4 i 5 [1].

Tabela 4. Zależność rezystancji przewodu prostokątnego od częstotliwości [1]

f	R/R_0			
	$b:a=1$	$b:a=5$	$b:a=10$	$b:a=20$
kHz				
0.01	1.000007	1.000232	1.000982	1.003861
0.1	1.000735	1.021946	1.074437	1.167352
1.0	1.069717	1.525194	1.726961	1.903913
10	2.471251	4.213178	4.930567	5.548998
100	6.724710	9.372228	11.040150	12.454146
1000	13.25425	10.768692	12.735175	14.587965

Tabela 5. Zależność indukcyjności przewodu prostokątnego od częstotliwości [1]

f	L/L_0			
	$b:a=1$	$b:a=5$	$b:a=10$	$b:a=20$
kHz				
0.01	1.000013	0.990512	0.991035	0.992034
0.1	0.999997	0.989318	0.989318	0.978025
1.0	0.998455	0.971508	0.971508	0.960799
10	0.974501	0.954460	0.953466	0.953033
100	0.960187	0.949479	0.949479	0.950358
1000	0.956946	0.949096	0.949096	0.950101

Do wyznaczania impedancji torów wieloprądowych stosuje również metodę analityczną-numeryczną. W przypadku trójfazowego toru wieloprądowego z szynoprzewodami prostokątnymi równanie całkowite dla każdego szynoprzewodu oraz osłony zapisuje się w postaci [17, 31]

$$\frac{\underline{J}_{i,k}(X)}{\sigma_i} + \frac{j\omega\mu_0}{4\pi} \sum_{j=1}^{N_c} \sum_{l=1}^{N_j} \int \frac{\underline{J}_{j,l}(Y)}{\rho_{XY}} dv_{j,l} = \underline{u}_i \quad (1.54)$$

gdzie:

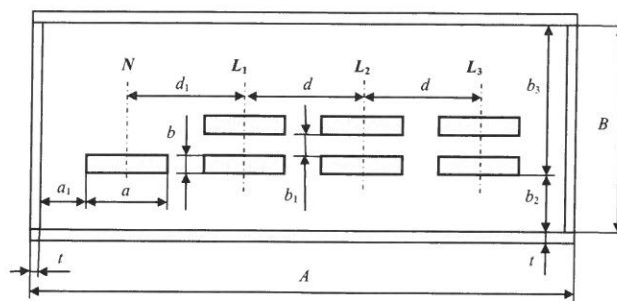
- N_c jest liczbą faz plus obwód neutralny plus osłona; $i, j = 1, 2, \dots, N_c$ ($N_c = 5$),
- N_j jest liczbą szynoprzewodów przypadających na fazę lub obwód neutralny lub liczbą płyt osłony (zazwyczaj 4); $k, l = 1, 2, \dots, N_j$.

Jeśli funkcje gęstości prądów $\underline{J}_{i,k}(X)$ oraz $\underline{J}_{j,l}(Y)$ są nieznane lub trudne do wyznaczenia, to wtedy każdy z przewodów typowego układu trójfazowego toru wieloprądowego z szynoprzewodami prostokątnymi (rys. 1.19), łącznie z przewodzącymi płytami osłony, może być podzielony na przewody elementarne (rys. 1.20). Szczegółowy opis podziału szynoprzewodów na przewody elementarne przedstawiono w pracach [17, 30, 31].

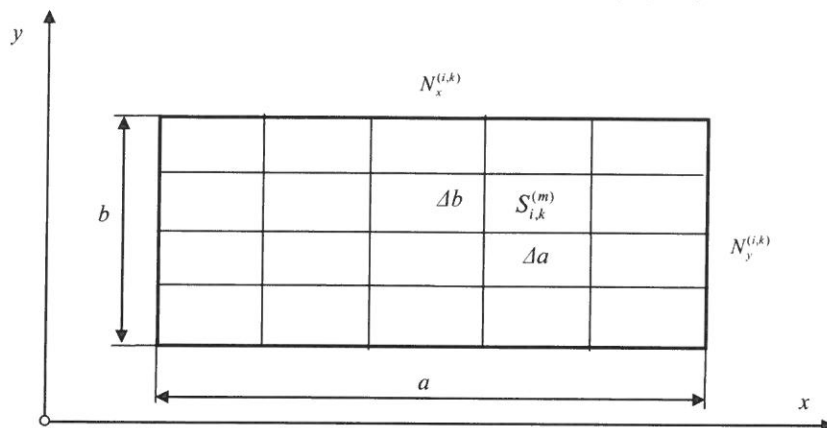
Jeśli pole przekroju poprzecznego $S_{i,k}^{(m)} = \Delta a \cdot \Delta b$ m -tego przewodu elementarnego jest bardzo małe, tzn. jeśli przekątna $\sqrt{(\Delta a)^2 + (\Delta b)^2}$ tego przekroju nie jest większa niż głębokość wnikania fali elektromagnetycznej, to w takim przewodzie elementarnym można pominąć zjawisko naskórkowości i wtedy można założyć stałą w całym przekroju zespoloną gęstość prądu w postaci

$$\underline{J}_{i,k}^{(m)} = \frac{\underline{I}_{i,k}^{(m)}}{S_{i,k}^{(m)}} \quad (1.55)$$

gdzie $\underline{I}_{i,k}^{(m)}$ jest zespolonym prądem w m -tym przewodzie elementarnym.



Rys. 1.19. Ekranowany trójfazowy tor wielkoprowodowy



Rys. 1.20. Podział \$k\$-tego przewodu \$i\$-tej fazy (obwodu neutralnego lub osłony)

na $N_{i,k} = N_x^{(i,k)} N_y^{(i,k)}$ przewodów elementarnych

Wtedy też dla \$m\$-tego przewodu elementarnego można zapisać równanie

$$\frac{J_{i,k}^{(m)}(X)}{\sigma_i} + \frac{j\omega\mu_0}{4\pi} \sum_{j=1}^{N_c} \sum_{l=1}^{N_j} \sum_{n=1}^{N_{j,l}} \int \frac{J_{j,l}^{(n)}(Y)}{\rho_{XY}} dv_{j,l}^{(n)} = \underline{u}_i \quad (1.56)$$

gdzie $v_{j,l}^{(n)}$ jest objętością \$n\$-tego przewodu elementarnego szynoprzewodu lub ekranu \$l\$-tego szynoprzewodu \$j\$-tej fazy, obwodu neutralnego lub osłony.

Następnie równanie (1.56) dzieli się przez pole $S_{i,k}^{(m)}$ i całkuje po objętości $v_{i,k}^{(m)}$ \$m\$-tego przewodu elementarnego, otrzymując równanie:

$$R_{i,k}^{(m)} I_{i,k}^{(m)} + j\omega \sum_{j=1}^{N_c} \sum_{l=1}^{N_j} \sum_{n=1}^{N_{j,l}} M_{(i,k)(j,l)}^{(m,n)} I_{j,l}^{(n)} = \underline{U}_i \quad (1.57)$$

gdzie \underline{U}_i jest spadkiem napięcia na przewodzie elementarnym \$i\$-tej fazy, obwodu neutralnego lub osłony.

W równaniu (1.57) rezystancja \$m\$-tego przewodu elementarnego wynosi

$$R_{i,k}^{(m)} = \frac{l}{\sigma_i S_{i,k}^{(m)}} \quad (1.58)$$

zaś jego indukcyjność własna lub indukcyjność wzajemna między dwoma przewodami elementarnymi

$$M_{(i,k)(j,l)}^{(m,n)} = \frac{\mu_0}{4\pi S_{i,k}^{(m)} S_{j,l}^{(n)}} \int_{v_{i,k}^{(m)}} \int_{v_{j,l}^{(n)}} \frac{dv_{i,k}^{(m)} dv_{j,l}^{(n)}}{\rho_{XY}} \quad (1.59)$$

Układ równań typu (1.57) zapisanych dla każdego przewodu elementarnego jest zespolonym układem równań liniowych

$$\underline{\hat{U}} = \underline{\hat{Z}} \underline{\hat{I}} \quad (1.60)$$

gdzie $\underline{\hat{U}}$ i $\underline{\hat{I}}$ są odpowiednio kolumnowymi wektorami napięć i prądów w każdym z przewodów elementarnych, zaś $\underline{\hat{Z}}$ jest symetryczną macierzą impedancji własnych i wzajemnych, tzw. macierzą impedancji wszystkich przewodów elementarnych.

Wektory prądów $\underline{\hat{I}}$ i napięć $\underline{\hat{U}}$ oraz macierz impedancji $\underline{\hat{Z}}$ przedstawiono w pracach [17, 30, 31]. Wyznaczenie macierzy admitancji $\underline{\hat{Y}}$, która jest odwrotną macierzą impedancji $\underline{\hat{Z}}$, pozwala na wyznaczenie prądu w m -tym przewodzie elementarnym k -tego przewodu i -tej fazy lub obwodu neutralnego w postaci

$$\underline{I}_{i,k}^{(m)} = \sum_{j=1}^{N_e} \sum_{l=1}^{N_f} \sum_{n=1}^{N_{f,l}} \underline{Y}_{(i,k)(j,l)}^{(m,n)} \underline{U}_j \quad (1.61)$$

Zatem całkowity prąd i -tej fazy lub obwodu neutralnego jest wyrażony poprzez sumę

$$\underline{I}_i = \sum_{k=1}^{N_i} \sum_{m=1}^{N_{i,k}} \underline{I}_{i,k}^{(m)} \quad (1.62)$$

Po podstawieniu (1.61) do (1.62) otrzymuje się:

$$\underline{I}_i = \sum_{j=1}^{N_e} \underline{Y}_{i,j} \underline{U}_j \quad (1.63)$$

gdzie

$$\underline{Y}_{i,j} = \sum_{k=1}^{N_i} \sum_{m=1}^{N_{i,k}} \sum_{l=1}^{N_f} \sum_{n=1}^{N_{f,l}} \underline{Y}_{(i,k)(j,l)}^{(m,n)} \quad (1.64)$$

Macierz admitancji, o elementach danych przez (1.64), umożliwi wyznaczenie macierzy impedancji ekranowanego, trójfazowego z przewodem neutralnym, toru wieloprądowego o szynoprzewodach prostokątnych na mocy wzoru

$$\underline{Z} = [\underline{Z}_{i,j}] = \underline{Y}^{-1} = [\underline{Y}_{i,j}]^{-1} \quad (1.65)$$

Każda impedancja $\underline{Z}_{i,j}$ wyznaczona jest z macierzy, którą wyznacza się tylko z konstrukcji toru wieloprądowego oraz właściwości materiałowych, a jej wartość nie zależy od prądów fazowych i prądu w obwodzie neutralnym. Pomimo tego zjawiska naskórkowości i zbliżenia są uwzględniane.

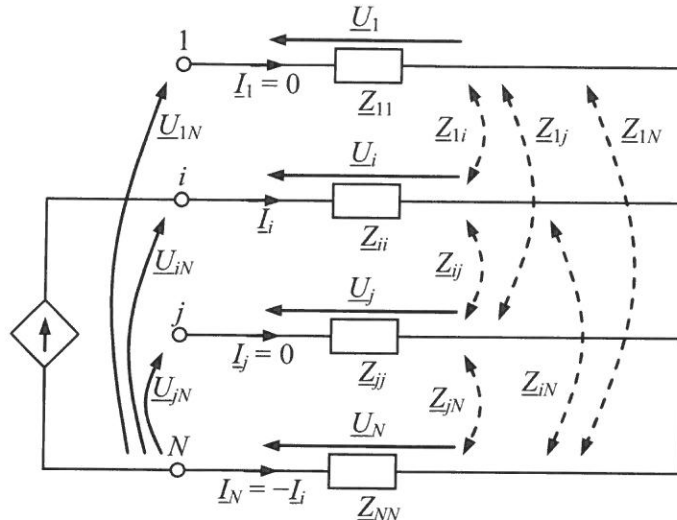
Impedancje układu trójfazowego toru wieloprądowego z szynoprzewodami prostokątnymi (przedstawionego na rysunku 1.19) dane są poprzez 4×4 macierz kwadratową. W teorii obwodów impedancje \underline{Z}_{ii} oraz \underline{Z}_{ij} nazywane są odpowiednio impedancjami własnymi oraz wzajemnymi, które jednak nie należy łączyć z klasycznym określeniem impedancji własnych i wzajemnych obwodów zamkniętych.

Impedancje \underline{Z}_{ii} oraz \underline{Z}_{ij} wystarczają całkowicie do opisu zachowania się obwodu elektrycznego, ale nie mają one interpretacji fizycznej, a przez to nie mogą być one wyznaczone poprzez pomiar. Jeśli jednak jeden z szynoprzewodów, np. N -ty, zostanie przyjęty jako tzw. przewód odniesienia, to może być on przyjmowany jako przewód powrotny dla pozostałych przewodów. Jeśli np. istnieje tylko prąd fazowy \underline{I}_i , to jego powrót do źródła zasilania następuje poprzez szynę neutralną (rys. 1.21). Oznacza to, że prąd ten istnieje w zamkniętej pętli i - N . Wtedy zespolone napięcia jako spadki napięć i napięcia indukowane przez prąd \underline{I}_i opisane są następującymi klasycznymi wzorami [17, 30, 31]:

$$\underline{U}_i = \underline{Z}_{ii} \underline{I}_i + \underline{Z}_{iN} \underline{I}_N = (\underline{Z}_{ii} - \underline{Z}_{iN}) \underline{I}_i \quad (1.66a)$$

$$\underline{U}_j = \underline{Z}_{ji} \underline{I}_i + \underline{Z}_{jN} \underline{I}_N = (\underline{Z}_{ji} - \underline{Z}_{jN}) \underline{I}_i \quad (1.66b)$$

$$\underline{U}_N = \underline{Z}_{Ni} \underline{I}_i + \underline{Z}_{NN} \underline{I}_N = (\underline{Z}_{Ni} - \underline{Z}_{NN}) \underline{I}_i \quad (1.66c)$$



Rys. 1.21. Model obwodowy toru wielopiętrowego z prądem I_i w pętli zamkniętej i - N oraz impedancjami Z_{ii} oraz Z_{ij}

Napięcie między zaciskami i - N opisane jest równaniem

$$\underline{U}_{iN} = \underline{U}_i - \underline{U}_N = (\underline{Z}_{ii} - \underline{Z}_{iN} - \underline{Z}_{Ni} + \underline{Z}_{NN}) \underline{I}_i \quad (1.67a)$$

zaś napięcie między zaciskami j - N ma postać

$$\underline{U}_{jN} = \underline{U}_j - \underline{U}_N = (\underline{Z}_{jj} - \underline{Z}_{jN} - \underline{Z}_{Nj} + \underline{Z}_{NN}) \underline{I}_i \quad (1.67b)$$

Następnie wprowadza się definicję impedancji własnej pętli i - N w postaci

$$\underline{z}_{ii} = \frac{\underline{U}_{iN}}{\underline{I}_i} = \underline{Z}_{ii} - \underline{Z}_{iN} - \underline{Z}_{Ni} + \underline{Z}_{NN} \quad (1.68a)$$

oraz definicję impedancji wzajemnej między pętlą i - N oraz j - N jako

$$\underline{z}_{ji} = \frac{\underline{U}_{jN}}{\underline{I}_i} = \underline{Z}_{ji} - \underline{Z}_{jN} - \underline{Z}_{Ni} + \underline{Z}_{NN} \quad (1.68b)$$

W rezultacie otrzymuje się $(n-1) \times (n-1)$ macierz kwadratową impedancji o elementach \underline{z}_{ii} oraz \underline{z}_{ji} . Macierz tę nazywa się zredukowaną macierzą impedancji, która w przypadku układu trójfazowego toru wielopiętrowego z szynoprzewodami prostokątnymi (rys. 1.19), ma postać

$$\underline{z} = \begin{bmatrix} \underline{z}_{11} & \underline{z}_{12} & \underline{z}_{13} \\ \underline{z}_{21} & \underline{z}_{22} & \underline{z}_{23} \\ \underline{z}_{31} & \underline{z}_{32} & \underline{z}_{33} \end{bmatrix} \quad (1.69)$$

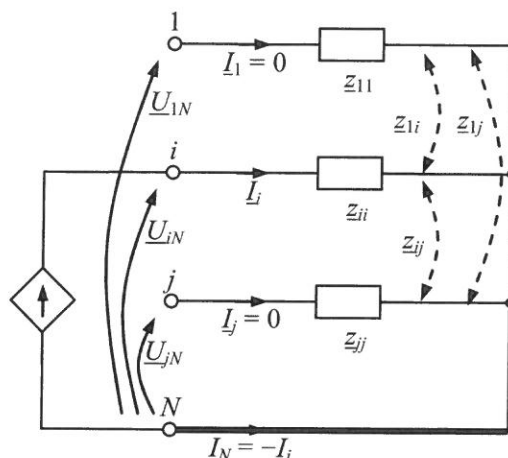
Wtedy też schemat zastępczy trójfazowego toru wielopiętrowego z szynoprzewodem neutralnym zawiera tylko 3 impedancje własne oraz 6 impedancji wzajemnych (rys. 1.22).

Jeśli ekran toru wielopiętrowego jest uziemiony na jego końcach poprzez rezystancję R_{uz} (rys. 1.23), to nieznaną prąd $\underline{I}_5 = \underline{I}_{ek}$ uziemienia ekranu

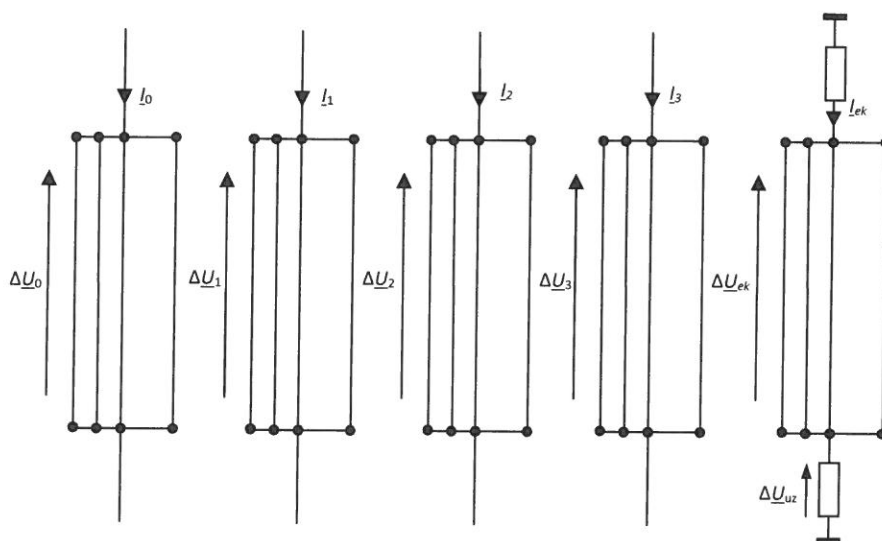
$$\underline{I}_5 = \underline{I}_{ek} = \underline{I}_i = \sum_{j=1}^4 \underline{Y}_{i,j} \underline{U}_j + \underline{Y}_{5,5} \underline{U}_{ek} \quad (1.70)$$

Ponadto na mocy drugiego prawa Kirchhoffa (rys. 1.22)

$$\underline{U}_{ek} + 2R_{uz} \underline{I}_{ek} = 0 \quad (1.71)$$



Rys. 1.22. Model obwodowy toru wieloprowodowego z prądem I_i w pętli zamkniętej i - N oraz zredukowanymi impedancjami własnymi z_{ii} oraz wzajemnymi z_{ij}



Rys. 1.23. Model obwodowy toru wieloprowodowego z podziałem szynoprzewodów fazowych, szyny neutralnej i ekranu na przewody elementarne w przypadku uziemienia ekranu na jego końcach

Rozwiązując równania (1.70) i (1.71), ze względu na ΔU_{ek} , otrzymuje się

$$\underline{U}_{ek} = \underline{U}_5 = \frac{-1}{\underline{Y}_{5,5} + \frac{1}{2R_{uz}}} \left[\sum_{j=1}^5 \underline{Y}_{i,j} \underline{U}_j + \underline{Y}_{5,4} \underline{U}_0 \right] \quad (1.72)$$

Podstawiając rozwiązanie (1.72) do równania (1.63), otrzymuje się

$$\underline{I}_i = \sum_{j=1}^4 \tilde{\underline{Y}}_{i,j} \underline{Y} \underline{U}_j \quad (1.73)$$

gdzie $\underline{I}_4 = \underline{I}_0 \sum_{j=1}^4 \tilde{\underline{Y}}_{i,j} \underline{Y} \underline{U}_j$.

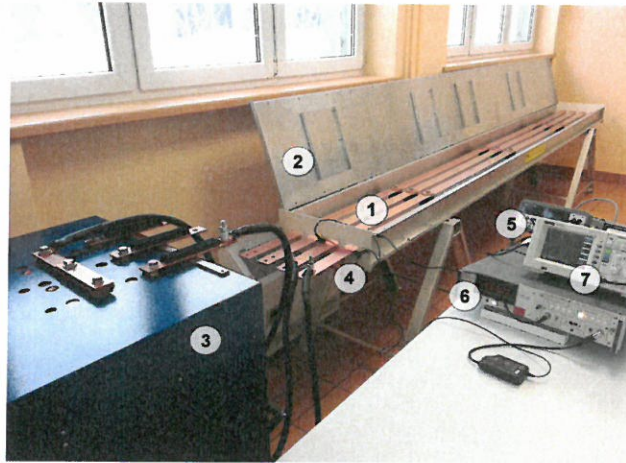
Wtedy admitancja

$$\tilde{\underline{Y}}_{i,j} = \underline{Y}_{i,j} - \frac{\underline{Y}_{i,5} \underline{Y}_{5,j}}{\underline{Y}_{5,5} + \frac{1}{2R_{uz}}} \quad \text{dla } i, j = 1, 2, 3, 4 \quad (1.74)$$

z której, po obliczeniu macierzy odwrotnej, otrzymuje się macierz impedancji

$$\tilde{Z}_{i,j} = [\tilde{Y}_{i,j}]^{-1} \quad (1.75)$$

W celu weryfikacji otrzymanych wzorów dokonano pomiarów impedancji na rzeczywistym torze wielkopiędowym (rys. 1.24) oraz przeprowadzono symulację korzystając z programu FEMM. Wyniki obliczeń i pomiarów przedstawiono w tabeli 6.



Rys. 1.24. Autorskie stanowisko pomiarowe: 1 – tor wielkopiędowy, 2 – otwarta pokrywa ekranu, 3 – wymuszalnik prądowy, 4 – pętla Rogowskiego, 5 – woltomierz, 6 – fazomierz, 7 – oscyloskop

Tabela 6. Impedancje własne i wzajemne w $m\Omega$ trójfazowego szynoprzewodu typu PELPO

Długość l w m	$i \backslash j$		Metoda	1 (L1)	2 (L2)	3 (L3)
	*	**				
3.9	1 (L1)	*	IEM	0.391+j 0.834	0.261+j 0.600	0.251+j 0.535
			FEM	0.391+j 0.801	0.262+j 0.589	0.252+j 0.524
			MM	0.410+j 0.837	0.271+j 0.626	0.260+j 0.557
		**	IEM	0.443+j 0.693	0.313+j 0.403	0.289+j 0.349
			FEM	0.438+j 0.671	0.312+j 0.406	0.288+j 0.350
			MM	0.459+j 0.717	0.346+j 0.447	0.320+j 0.375
	2 (L2)	*	IEM	0.261+j 0.600	0.414+j 1.170	0.273+j 0.875
			FEM	0.262+j 0.589	0.417+j 1.125	0.275+j 0.852
			MM	0.267+j 0.629	0.430+j 1.172	0.275+j 0.904
		**	IEM	0.313+j 0.403	0.511+j 0.798	0.357+j 0.458
			FEM	0.313+j 0.406	0.505+j 0.782	0.354+j 0.464
			MM	0.346+j 0.441	0.557+j 0.866	0.392+j 0.505
3 (L3)	*	IEM	0.251+j 0.535	0.273+j 0.875	0.414+j 1.385	
		FEM	0.252+j 0.524	0.275+j 0.852	0.417+j 1.329	
		MM	0.253+j 0.561	0.280+j 0.880	0.415+j 1.394	
	**	IEM	0.289+j 0.349	0.357+j 0.458	0.534+j 0.788	
		FEM	0.288+j 0.350	0.354+j 0.464	0.527+j 0.772	
		MM	0.317+j 0.365	0.393+j 0.507	0.587+j 0.797	

* - bez ekranu; ** - z ekranem

FEM – metoda elementów skończonych

IEM – metoda równań całkowych

MM – pomiar

Wyprowadzone wzory umożliwiają obliczanie impedancji szynoprzewodów. Uwzględniają one skończone wymiary poprzeczne i skończoną długość szynoprzewodów. Mogą być stosowane dla dowolnych wartości prądów zespolonych, w szczególności dla przypadków trójfazowych torów wielkopiędowych z asymetriami prądowymi.

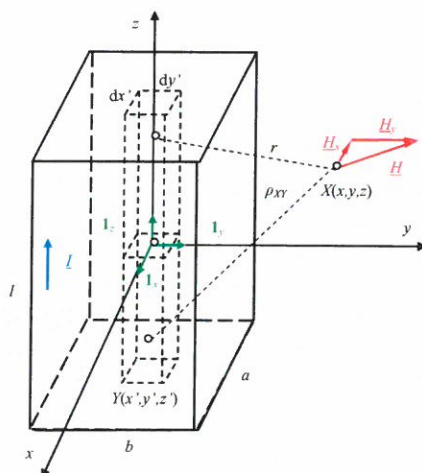
Z przedstawionych w tabeli 6 wartości wynika, że wartości impedancji obliczone na podstawie równań całkowych są zbliżone do wartości zmierzonych. Błąd względny nie przekracza 10%. Wartości zmierzone są nieco większe od wartości obliczonych, a spowodowane jest to przyjęciem

pewnych uproszczeń w geometrii ekranu i nie uwzględnieniem w modelu matematycznym rzeczywistego kształtu ekranu.

Pole magnetyczne generowane przez prądy w torze wieloprądowym osiąga duże wartości, co może zakłócać pracę sąsiednich urządzeń sterowania i zabezpieczeń jak również niekorzystnie wpływać na zdrowie ludzkie. Stąd też dokładne wyznaczenie pola magnetycznego w otoczeniu takich torów wieloprądowych jest zagadnieniem bardzo ważnym. Rozkład pola magnetycznego o częstotliwości przemysłowej w otoczeniu torów wieloprądowych może być względnie łatwo wyznaczony jedynie dla przypadków szynoprzewodów rurowych oraz szynoprzewodów prostokątnych o dużych długościach w stosunku do ich wymiarów poprzecznych lub w przypadku przewodów taśmowych. Analityczną metodę wyznaczania pola magnetycznego w otoczeniu szynoprzewodów prostokątnych o dowolnych wymiarach poprzecznych jak również dowolnej długości przedstawiono w pracach [11, 32]. Poniżej przedstawiony zostanie krótki opis tejże metody.

Zakładamy, że w przewodzie prostokątnym o wymiarach $a \times b \times l$ (rys. 1.25) jest stały lub wolnozmienny prąd sinusoidalny o zespolonej wartości skutecznej \underline{I} . Wtedy w każdym punkcie przewodu gęstość prądu jest stała i określona jest wzorem

$$\underline{J} = \frac{\underline{I}}{a b} \quad (1.76)$$



Rys. 1.25. Szynoprzewód prostokątny o skończonej długości

Prąd w obszarze elementarnym $ds = dx' dy'$ wyraża się wzorem

$$d\underline{I} = \underline{J} ds = \frac{\underline{I}}{a b} dx' dy' \quad (1.77)$$

a elementarny wektor pola magnetycznego generowany przez ten prąd opisany jest wzorem

$$d\underline{H} = \frac{d\underline{I}}{2 \pi r} \mathbf{1}_z \times \mathbf{1}_r = d\underline{H}_x \mathbf{1}_x + d\underline{H}_y \mathbf{1}_y \quad (1.78)$$

Moduł wektora elementarnego można zapisać w postaci wzoru

$$d\underline{H} = \frac{d\underline{I}}{4 \pi r} (\cos \alpha_1 + \cos \alpha_2) = \frac{\underline{I}}{4 \pi a b} \frac{dx' dy'}{r} (\cos \alpha_1 + \cos \alpha_2) \quad (1.79)$$

gdzie: $\cos \alpha_1 = \frac{\frac{l}{2} + z}{\sqrt{r^2 + \left(z + \frac{l}{2}\right)^2}}$, $\cos \alpha_2 = \frac{\frac{l}{2} - z}{\sqrt{r^2 + \left(z - \frac{l}{2}\right)^2}}$ oraz $r = \sqrt{(x - x')^2 + (y - y')^2}$.

Wtedy też składowe natężenia elementarnego pola magnetycznego przedstawiony jest za pomocą następujących wzorów:

$$d\underline{H}_x = -dH \cos \theta = -dH \frac{y - y'}{r} = -\frac{I}{4\pi a b} \frac{y - y'}{r^2} \left[\frac{\frac{l}{2} + z}{\sqrt{r^2 + \left(z + \frac{l}{2}\right)^2}} + \frac{\frac{l}{2} - z}{\sqrt{r^2 + \left(z - \frac{l}{2}\right)^2}} \right] dx' dy' \quad (1.80a)$$

oraz

$$d\underline{H}_y = dH \sin \theta = -dH \frac{x - x'}{r} = -\frac{I}{4\pi a b} \frac{x - x'}{r^2} \left[\frac{\frac{l}{2} + z}{\sqrt{r^2 + \left(z + \frac{l}{2}\right)^2}} + \frac{\frac{l}{2} - z}{\sqrt{r^2 + \left(z - \frac{l}{2}\right)^2}} \right] dx' dy' \quad (1.80b)$$

Składowe \underline{H}_x i \underline{H}_y całkowitego wektora natężenia pola magnetycznego $\underline{H} = \underline{H}_x \mathbf{1}_x + \underline{H}_y \mathbf{1}_y$ wyznaczone zostaną poprzez następujące całkowania:

$$\underline{H}_x(x, y) = \int_{\frac{b}{2}}^{\frac{b}{2}} \int_{\frac{a}{2}}^{\frac{a}{2}} d\underline{H}_x dx' dy' = -\frac{I}{4\pi a b} \int_{\frac{b}{2}}^{\frac{b}{2}} \int_{\frac{a}{2}}^{\frac{a}{2}} \frac{y - y'}{(x - x')^2 + (y - y')^2} (\cos \alpha_1 + \cos \alpha_2) dx' dy' \quad (1.81a)$$

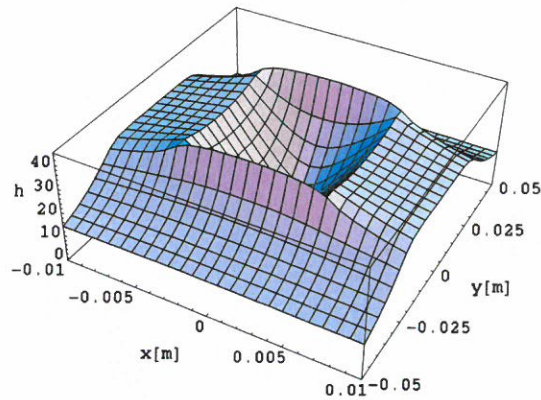
oraz

$$\underline{H}_y(x, y) = \int_{\frac{b}{2}}^{\frac{b}{2}} \int_{\frac{a}{2}}^{\frac{a}{2}} d\underline{H}_y dx' dy' = -\frac{I}{4\pi a b} \int_{\frac{b}{2}}^{\frac{b}{2}} \int_{\frac{a}{2}}^{\frac{a}{2}} \frac{x - x'}{(x - x')^2 + (y - y')^2} (\cos \alpha_1 + \cos \alpha_2) dx' dy' \quad (1.81b)$$

W obszarze zewnętrznym przewodu, tzn. dla $x > \frac{a}{2} \cup x < -\frac{a}{2} \cup y > \frac{b}{2} \cup y < -\frac{b}{2}$, punkt obserwacji $X(x, y, z)$ nigdy nie pokryje się z punktem źródłowym $Y(x', y', z')$ i powyższe całki są całkami właściwymi. W obszarze wewnętrznym przewodu, tzn. dla $-\frac{a}{2} \leq x \leq \frac{a}{2} \cap -\frac{b}{2} \leq y \leq \frac{b}{2}$, punkt obserwacji $X(x, y, z)$ może pokryć się z punktem źródłowym $Y(x', y', z')$ i powyższe całki są całkami niewłaściwymi ale zbieżnymi. Problem zbieżności tych całek pojawia się w drugim całkowaniu. W rozwiązaniu otrzymujemy analityczne wzory na składowe natężenia pola magnetycznego wzdłuż osi Ox oraz wzdłuż osi Oy . Wzory (1.81) określają zespolone składowe natężenia pola magnetycznego w dowolnym punkcie $X(x, y, z)$ wewnątrz i na zewnątrz prostokątnego przewodu szynowego o skończonej długości. Moduł całkowitego pola magnetycznego wyznaczony jest ze wzoru

$$H(x, y, z) = \sqrt{H_x^2(x, y, z) + H_y^2(x, y, z)} \quad (1.82)$$

Rozkład modułu pola magnetycznego szynoprzewodu prostokątnego o skończonej długości na płaszczyźnie xOy przedstawiony jest na rysunku 1.26.

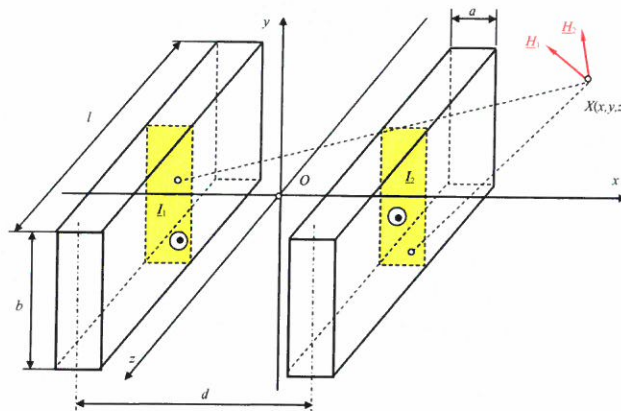


Rys. 1.26. Rozkład przestrzenny pola $H(x, y, z)$ na płaszczyźnie $z = l/2$ dla $l = 1 \text{ m}$, $a = 0.01 \text{ m}$, $b = 0.05 \text{ m}$

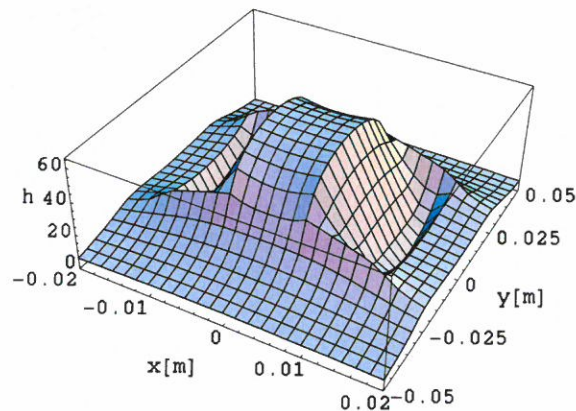
W przypadku szynoprzewodu jednofazowego składającego się z dwóch przewodów prostokątnych (rys. 1.27) całkowite pole w punkcie $X(x, y, z)$ generowane przez prądy w obszarach elementarnych pierwszego i drugiego przewodu dane jest wzorem

$$\underline{H} = (\underline{H}_{x1} + \underline{H}_{x2})\mathbf{1}_x + (\underline{H}_{y1} + \underline{H}_{y2})\mathbf{1}_y = \underline{H}_x \mathbf{1}_x + \underline{H}_y \mathbf{1}_y \quad (1.83)$$

We wzorze (1.83) składowe \underline{H}_{x1} i \underline{H}_{y1} dotyczą pola magnetycznego wytworzonego przez prąd \underline{I}_1 . Składowe \underline{H}_{x2} i \underline{H}_{y2} dotyczą pola magnetycznego wytworzonego przez prąd \underline{I}_2 . Rozkład modułu całkowitego pola magnetycznego, w jednostkach względnych, na płaszczyźnie xOy przedstawiony jest na rysunku 1.28 [32].



Rys. 1.27. Jednofazowy tor wieloprądowy o skończonej długości

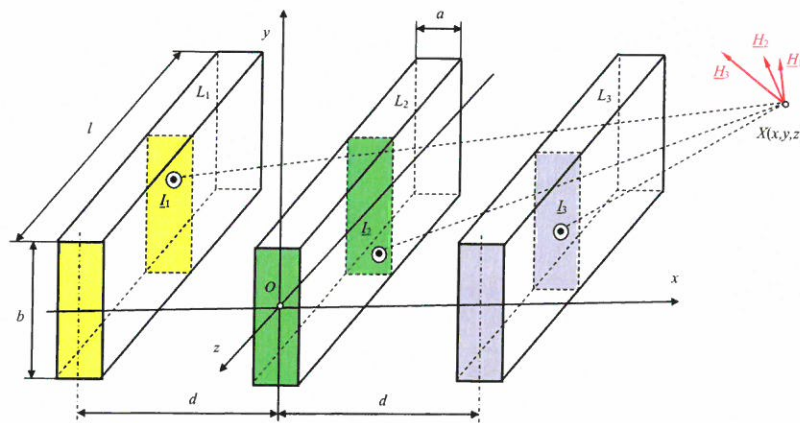


Rys. 1.28. Rozkład przestrzenny pola $H(x, y, z)$ jednofazowego toru wieloprądowego na płaszczyźnie $z = l/2$ dla $l = 1 \text{ m}$, $a = 0.01 \text{ m}$, $b = 0.05 \text{ m}$, $d = 2a$

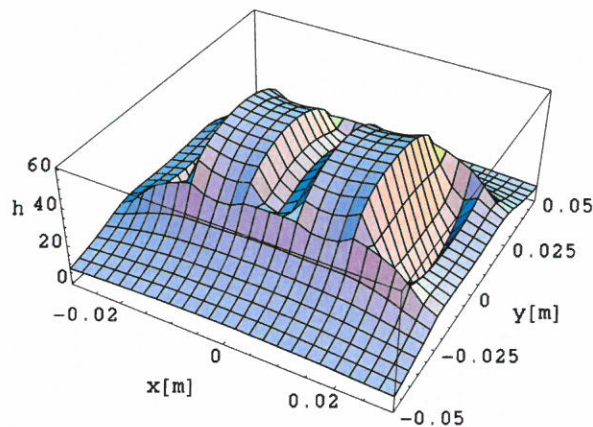
W przypadku trójprzewodowej linii trójfazowej o przewodach prostokątnych (rys. 1.29) ze stałym lub wolnozmiennym trójfazowym prądem sinusoidalnym o zespolonych wartościach skutecznych \underline{I}_1 , \underline{I}_2 oraz \underline{I}_3 całkowite pole w punkcie $X(x, y, z)$ określone jest wzorem

$$\underline{H} = (\underline{H}_{x1} + \underline{H}_{x2} + \underline{H}_{x3})\mathbf{1}_x + (\underline{H}_{y1} + \underline{H}_{y2} + \underline{H}_{y3})\mathbf{1}_y = \underline{H}_x \mathbf{1}_x + \underline{H}_y \mathbf{1}_y \quad (1.84)$$

We wzorze (1.84) składowe \underline{H}_{x1} i \underline{H}_{y1} wyrażają się odpowiednio wzorami analitycznymi otrzymanymi z (1.81a) i (1.81b) po podstawieniu w nich $x+d$ za zmienną x oraz przyjmując prąd $\underline{I} = \underline{I}_1$, składowe \underline{H}_{x2} i \underline{H}_{y2} wyrażają się odpowiednio tymi samymi wzorami przyjmując w nich prąd $\underline{I} = \underline{I}_2$, a składowe \underline{H}_{x3} i \underline{H}_{y3} wyrażają się odpowiednio tymi samymi wzorami po podstawieniu w nich $x-d$ za zmienną x i po przyjęciu $\underline{I} = \underline{I}_3$. Rozkład modułu całkowitego pola magnetycznego, w jednostkach względnych, na płaszczyźnie xOy przedstawiony jest na rysunku 1.30 [32].



Rys. 1.29. Trójfazowy trójprzewodowy tor wieloprądowy o skończonej długości

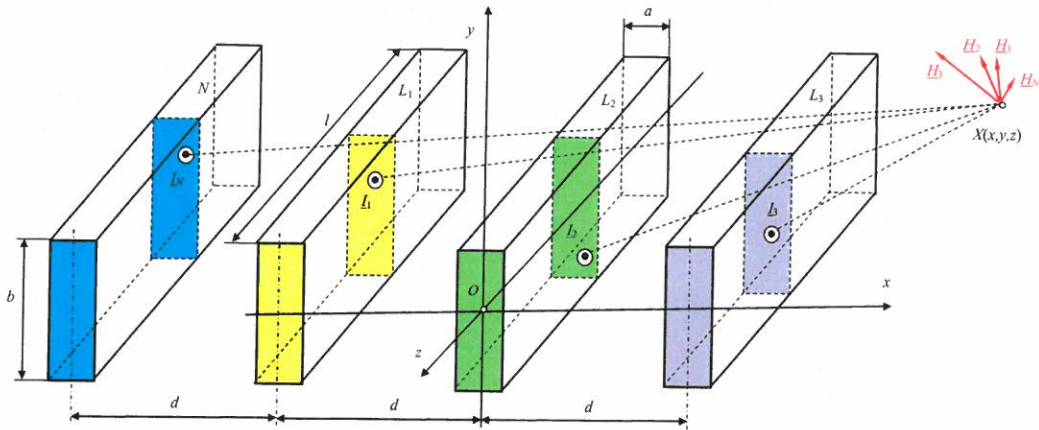


Rys. 1.30. Rozkład przestrzenny pola $H(x, y, z)$ trójfazowego trójprzewodowego toru wieloprądowego przy symetrii prądowej na płaszczyźnie $z = l/2$ dla $l = 1$ m, $a = 0.01$ m, $b = 0.05$ m, $d = 2a$

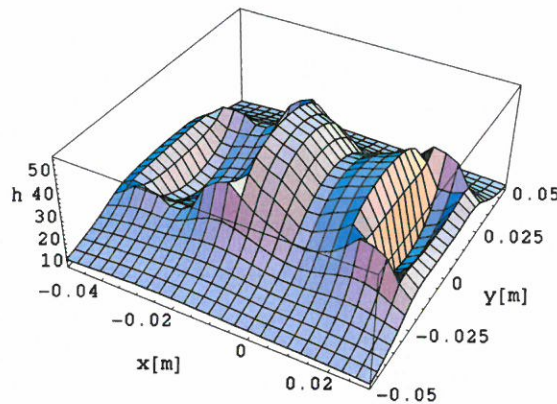
Dla czteroprzewodowego toru wieloprądowego o szynoprzewodach prostokątnych (rys. 1.31) całkowite pole w punkcie $X(x, y)$ generowane przez prądy w obszarach elementarnych przewodów fazowych i przewodu neutralnego określone jest wzorem

$$\underline{H} = (\underline{H}_{x1} + \underline{H}_{x2} + \underline{H}_{x3} + \underline{H}_{xN})\mathbf{1}_x + (\underline{H}_{y1} + \underline{H}_{y2} + \underline{H}_{y3} + \underline{H}_{yN})\mathbf{1}_y = \underline{H}_x \mathbf{1}_x + \underline{H}_y \mathbf{1}_y \quad (1.85)$$

gdzie składowe \underline{H}_{x1} i \underline{H}_{y1} , \underline{H}_{x2} i \underline{H}_{y2} oraz \underline{H}_{x3} i \underline{H}_{y3} wyrażają się odpowiednio wzorami zastosowanymi dla trójfazowego układu trójprzewodowego. Składowe \underline{H}_{xN} i \underline{H}_{yN} wyrażają się odpowiednio wzorami otrzymanymi z (1.81a) i (1.81b) po podstawieniu w nich $x + 2d$ za zmienną x oraz przyjmując prąd $\underline{I}_N = \underline{I}_1 + \underline{I}_2 + \underline{I}_3$. Rozkłady pola magnetycznego w takim torze prądowym dla przypadku asymetrii prądowej ($\underline{I}_1 = 100e^{j0^\circ}$, $\underline{I}_2 = 50e^{-j120^\circ}$, $\underline{I}_3 = 100e^{j120^\circ}$) przedstawiony jest na rysunku 1.32 [32].

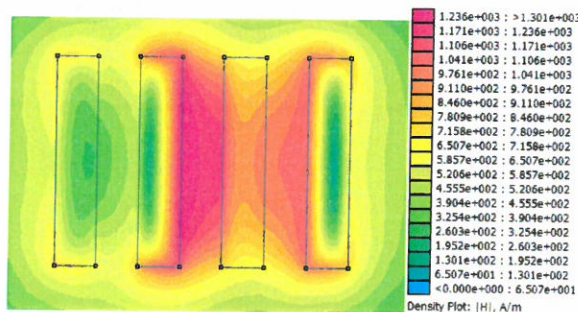


Rys. 1.31. Trójfazowy czteroprzewodowy tor wieloprądowy o skończonej długości



Rys. 1.32. Rozkład przestrzenny pola $H(x, y, z)$ trójfazowego czteroprzewodowego toru wieloprądowego przy asymetrii prądowej na płaszczyźnie $z = l/2$ dla $l = 1$ m, $a = 0.01$ m, $b = 0.05$ m, $d = 2a$

W celu weryfikacji otrzymanych wyników przeprowadzono symulację korzystając z programu FEMM opartego na metodzie elementów skończonych. Na rysunku 1.33 przedstawiono rozkład amplitudy pola magnetycznego przy asymetrii prądowej: $\underline{I}_1 = 100e^{j0^\circ}$, $\underline{I}_2 = 50e^{-j120^\circ}$, $\underline{I}_3 = 100e^{j120^\circ}$.



Rys. 1.33. Rozkład amplitudy pola magnetycznego trójfazowego czteroprzewodowego toru wieloprądowego przy asymetrii prądowej

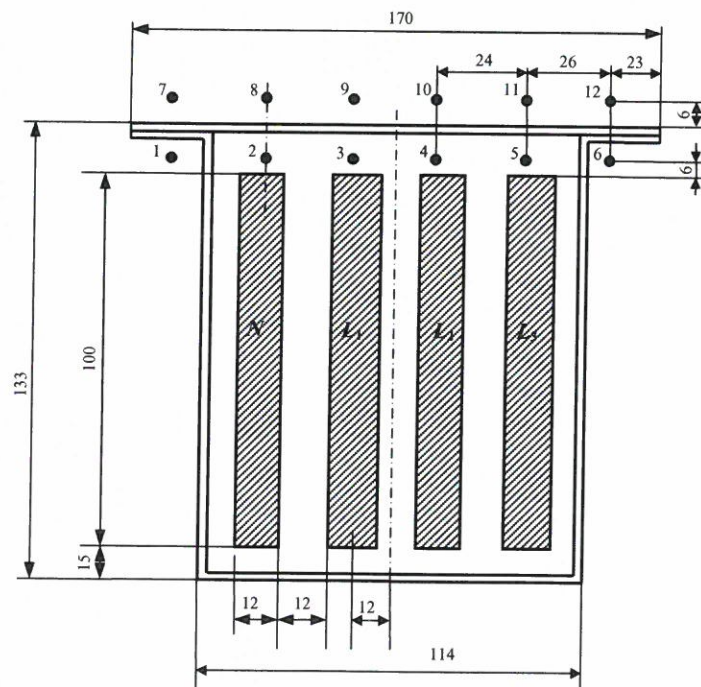
Wyprowadzone wzory umożliwiają obliczanie natężenia pola magnetycznego wytworzonego przez prądy szynoprzewodów prostokątnych w dowolnym punkcie przestrzeni w tym również w obszarach własnych szynoprzewodów. Uwzględniają one skończone wymiary poprzeczne i skończoną długość szynoprzewodów. Mogą być stosowane dla dowolnych wartości prądów zespolonych, w szczególności dla przypadków trójfazowych torów wieloprądowych z asymetriami prądowymi. Ponadto ze wzorów tych można otrzymać analityczny opis pola magnetycznego dla długich szynoprzewodów jak również dla przewodów taśmowych.

W przypadku uwzględnienia wpływu zjawisk naskórkowości i zbliżenia na pole magnetyczne torów wieloprądowych z szynoprzewodami prostokątnymi, wyprowadzone wzory mogą być użyte do opisu pola magnetycznego generowanego przez prądy w tzw. prostokątnych obszarach elementarnych, na które zostają podzielone szynoprzewody badanego toru.

Poza obliczeniami analitycznymi i numerycznymi przeprowadzono również pomiary pola magnetycznego. Pomiarów takich dokonano w firmie Holduct dla szynoprzewodu typu EB (rys. 1.34). Rozmieszczenie punktów pomiarowych wokół szynoprzewodu EB przedstawiono na rysunku 1.35, natomiast wyniki pomiarów zamieszczono w tabeli 7.



Rys. 1.34. Pomiary pola magnetycznego dla szynoprzewodu nieekranowanego



Rys. 1.35. Położenie punktów pomiarowych ekranowanego szynoprzewodu typu EB

Tabela 7. Natężenie pola magnetycznego w wybranych punktach nieekranowanego (*) i ekranowanego (**) trójfazowego szynoprzewodu typu EB

Natężenie pola magnetycznego w kA/m przy symetrii prądowej o $I = 1$ kA													
** *	Metoda	Punkty											
		1	2	3	4	5	6	7	8	9	10	11	12
*	AM	0.727	1.316	3.112	3.624	5.594	4.050	0.609	0.965	1.467	1.701	1.467	0.929
	IEM	0.550	1.450	3.150	3.250	4.560	4.250	0.600	1.200	1.250	1.850	1.200	0.950
	FEM	1.036	2.118	4.778	5.537	4.966	1.818	0.873	1.439	2.206	2.547	2.238	1.357
	MM	0.318	1.723	4.041	4.422	3.650	1.419	0.754	1.274	2.058	2.296	1.761	1.153
**	IEM	0.550	2.050	2.850	3.250	3.200	0.950	0.490	0.750	1.050	1.100	0.950	0.550
	FEM	1.180	2.823	4.725	4.313	4.464	1.890	0.626	0.908	1.183	1.468	1.406	0.807
	MM	0.729	2.020	3.563	3.534	3.355	1.423	0.535	0.735	0.960	1.240	1.068	0.661

Zamieszczone w tabeli 7 wartości pola magnetycznego wyznaczono: metodą analityczną (AM), metodą równań całkowych (IEM), metodą elementów skończonych (FEM) oraz metodą pomiarową (MM).

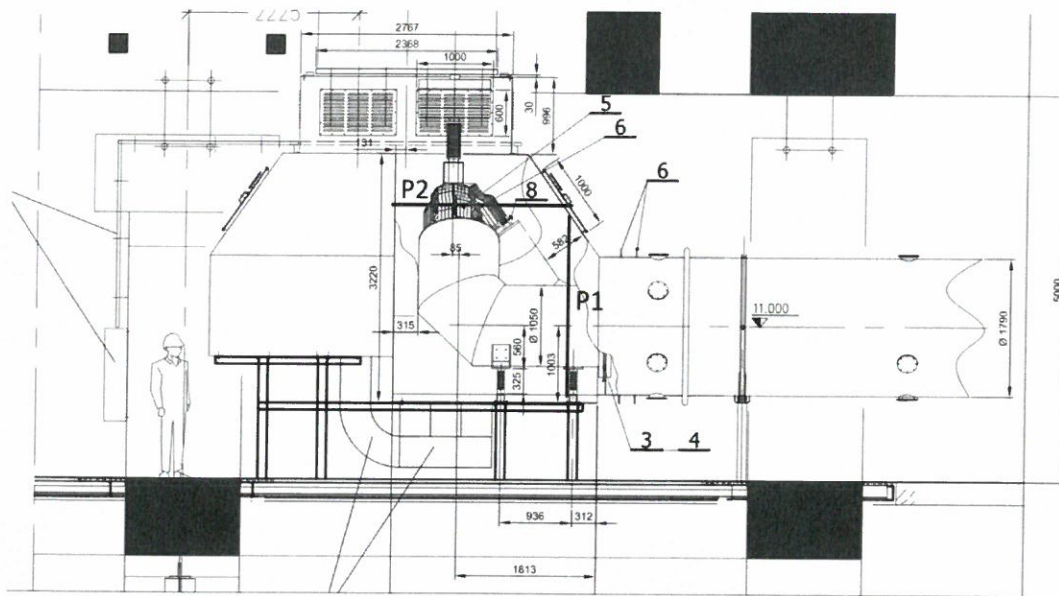
Literatura do punktów: 4.3.1, 4.4.1. i 4.4.2

- [1] Baron B., Piątek Z., **Szczegielniak T.**, Kusiak D., Pasierbek A.: *Impedance of an isolated rectangular conductor*. Przegląd Elektrotechniczny, R.89, No. 4, pp. 278-280, 2013.
- [2] Chen H. and Fang J.: *Modeling of Impedance of Rectangular Cross-Section Conductors*. IEEE Conference on Electrical Performance of Electronic Packaging, 2000, pp. 159-162.
- [3] Goddard K.F., Roy A.A. and Sykulski J. K.: *Inductance and resistance calculations for isolated conductor*. IEE Pro.-Sci. Meas. Technol., Vol. 152, No. 1, January 2005, pp. 7-14.
- [4] HOLDUCT Systemy szynoprzewodów. [Online]. Available: <http://www.holduct.com.pl>
- [5] Jabłoński P., Kusiak D., Piątek Z., **Szczegielniak T.**: *The effect of busbar shape and arrangement on currents and power losses in 3-phase busducts with two busbars per phase*, Przegląd Elektrotechniczny 2018, R.94, nr 1, s. 41-44.
- [6] Jabłoński P., Kusiak D., Piątek Z., **Szczegielniak T.**: *Reduction of impedance matrices power busducts*, Przegląd Elektrotechniczny 2016, R92, nr 12, s. 49-52.
- [7] Koch H.: *Gas-Insulated Transmission Lines*, John Wiley&Sons, 2012.
- [8] Kusiak D., Piątek Z., **Szczegielniak T.**, Jabłoński P.: *Wyznaczanie pola magnetycznego w nieekranowanym trójfazowym czteroprzewodowym torze wieloprądowym o szynach prostokątnych*, Poznan University of Technology Academic Journals, Electrical Engineering 2015, Issue 81, s. 55-62.
- [9] Kusiak D., Jabłoński P., Piątek Z., **Szczegielniak T.**: *Magnetic Field of a Shielded Three-Phase Busbar System*, The 16th International Conference on Computational Problems of Electrical Engineering (CPEE) 2015, IEEE Xplore Digital Library, pp.1-3.
- [10] Kusiak D., Piątek Z., **Szczegielniak T.**, Jabłoński P.: *Obliczenia pola magnetycznego linii trójfazowej czteroprzewodowej o szynoprzewodach prostokątnych*, Poznan University of Technology Academic Journals, Electrical Engineering 2016, Issue 85, s. 73-84.
- [11] Kusiak D., **Szczegielniak T.**: *Obliczenia elektromagnetyczne szynoprzewodów*, Wydawnictwo Politechniki Częstochowskiej, 2017, ISBN 978-83-7193-665-4.
- [12] Kusiak D., **Szczegielniak T.**, Piątek Z.: *Magnetic field of a ribbon busbar of finite length*, Computer Applications in Electrical Engineering (ZKwE'2018) 2018, Volume 19, ITM Web of Conferences.
- [13] Nawrowski R.: *Tory wieloprądowe izolowane powietrzem lub SF₆*, Wyd. Pol. Poznańskiej, Poznań 1998.
- [14] Piątek Z., **Szczegielniak T.**, Kusiak D.: *Pole magnetyczne trójfazowego szynoprzewodu ekranowanego*, Zeszyty Naukowe Politechniki Łódzkiej. Elektryka 2015, Nr 1198, z. 126, s 199-207.
- [15] Piątek Z.: *Impedances of High-Current Busducts*, Wydawnictwo Politechniki Częstochowskiej, Czestochowa 2008.
- [16] Piątek Z.: *Modelowanie linii, kabli i torów wieloprądowych*. Wyd. Pol. Częst., Czestochowa 2007.
- [17] Piątek Z., Baron B.: *Exact closed form formula for self inductance of conductor of rectangular cross-section*. Progress in Electromagnetics Research, Vol. 26, pp. 225-236, 2012.
- [18] Piątek Z., Baron B., Jabłoński P., **Szczegielniak T.**, Kusiak D., Pasierbek A.: *A Numerical-Analytical Method for Magnetic Field Determination in Three-Phase Busbars of Rectangular Cross Section*, Przegląd Elektrotechniczny 2015, R.91, nr 12, s. 193-197.

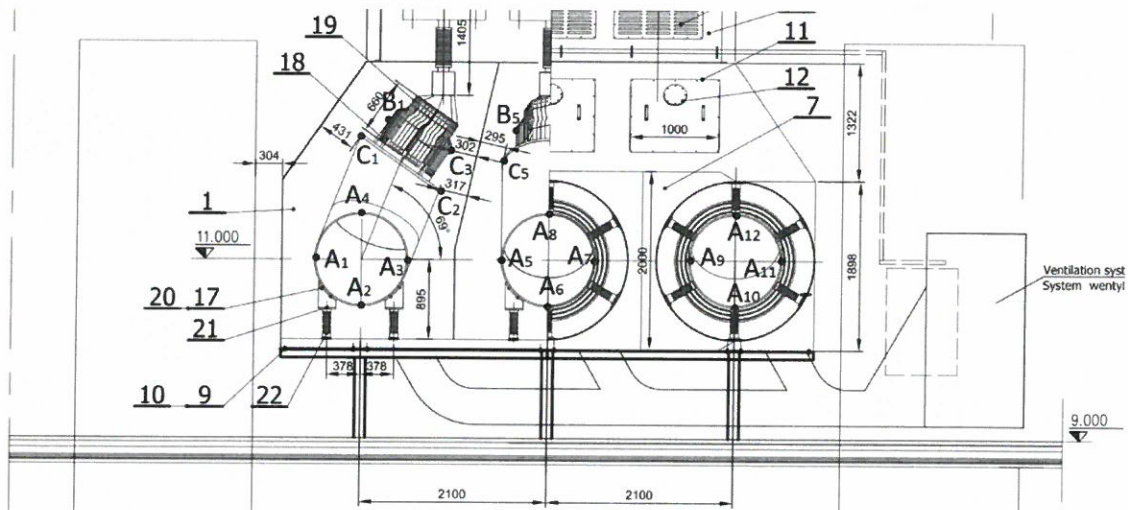
- [19] Piątek Z., Baron B., **Szczegielniak T.**, Kusiak D., Pasierbek A.: *Mutual Inductance of Long Rectangular Conductors*. Przegląd Elektrotechniczny, R.88, No. 9a, pp.175-177, 2012.
- [20] Piątek Z., Baron B., **Szczegielniak T.**, Kusiak D., Pasierbek A.: *Self Inductance of Long Conductor of Rectangular Cross Section*. Przegląd Elektrotechniczny, R.88, No. 8, pp.323-326, 2012.
- [21] Piątek Z., Baron B., Jabłoński P., Kusiak D., **Szczegielniak T.**: *Numerical method of computing impedances in shielded and unshielded three-phase rectangular busbar systems*. Progress in Electromagnetics Research, Vol. 51, pp. 135-156, 2013.
- [22] Piątek Z., Baron B., **Szczegielniak T.**, Kusiak D., Pasierbek A.: *Exact closed form formula for mutual inductance of conductors of rectangular cross section*. Przegląd Elektrotechniczny, R.89, No. 3a, pp.61-64, 2013.
- [23] Piątek Z., Baron B., **Szczegielniak T.**, Kusiak D., Pasierbek A.: *Mutual inductance of two thin tapes with parallel widths*. Przegląd Elektrotechniczny, R.89, No. 4, pp.281-283, 2013.
- [24] Piątek Z., Baron B., **Szczegielniak T.**, Kusiak D., Pasierbek A.: *Inductance of a long two-rectangular busbar single-phase line*. Przegląd Elektrotechniczny, R.89, No. 6, pp.281-283, 2013.
- [25] Piątek Z., Baron B., **Szczegielniak T.**, Kusiak D., Pasierbek A.: *Mutual inductance of two thin tapes with perpendicular widths*. Przegląd Elektrotechniczny, R.89, No. 6, pp.281-283, 2013.
- [26] Piątek Z., Baron B., **Szczegielniak T.**, Kusiak D., Pasierbek A.: *Numerical method of computing impedances of a three-phase busbar system of rectangular cross section*. Przegląd Elektrotechniczny, R.89, No. 7, pp.150-154, 2013.
- [27] Piątek Z., Baron B., Jabłoński P., **Szczegielniak T.**, Kusiak D., Pasierbek A.: *A numerical method for current density determination in three-phase bus-bars of rectangular cross section*. Przegląd Elektrotechniczny, R.89, No. 8, pp.294-298, 2013.
- [28] Sarajčev P. and Goič R.: *Power loss computation in high-current generator bus ducts of rectangular cross-section*. Electric Power Components and Systems, No. 39, 2010, pp. 1469-1485.
- [29] **Szczegielniak T.**, Kusiak D., Jabłoński P., Piątek Z.: *Power Losses in a Three-Phase Single-Pole Gas-Insulated Transmission Line (GIL)*, International Review of Electrical Engineering (IREE), October 2013, Vol. 8, N. 5, pp. 1624-1630.
- [30] **Szczegielniak T.**, Piątek Z., Baron B., Jabłoński P., Kusiak D., Pasierbek A.: *A discrete numerical method for magnetic field determination in three-phase busbars of a rectangular cross-section*, Turkish Journal of Electrical Engineering & Computer Sciences 2016, pp. 1279-1291.
- [31] **Szczegielniak T.**, Piątek Z., Kusiak D.: *Impedancje własne i wzajemne szynoprzewodów prostokątnych o skończonej długości*, Informatyka Automatyka Pomiary w Gospodarce i Ochronie Środowiska (IAPGOŚ) 2014, Nr 4, s. 21-24.
- [32] **Szczegielniak T.**, Kusiak D., Piątek Z.: *Pole magnetyczne szynoprzewodów prostokątnych o skończonej długości*, Informatyka Automatyka Pomiary w Gospodarce i Ochronie Środowiska (IAPGOŚ) 2013, nr 4, s. 45-48.
- [33] **Szczegielniak T.**, Piątek Z., Kusiak D.: *Analiza gęstości prądów w nieosłoniętym trójfazowym torze wieloprądowym*, Poznan University of Technology Academic Journals, Electrical Engineering 2014, Issue 77, s. 79-84.

4.4.3. Wykorzystanie otrzymanych wyników w praktyce inżynierskiej

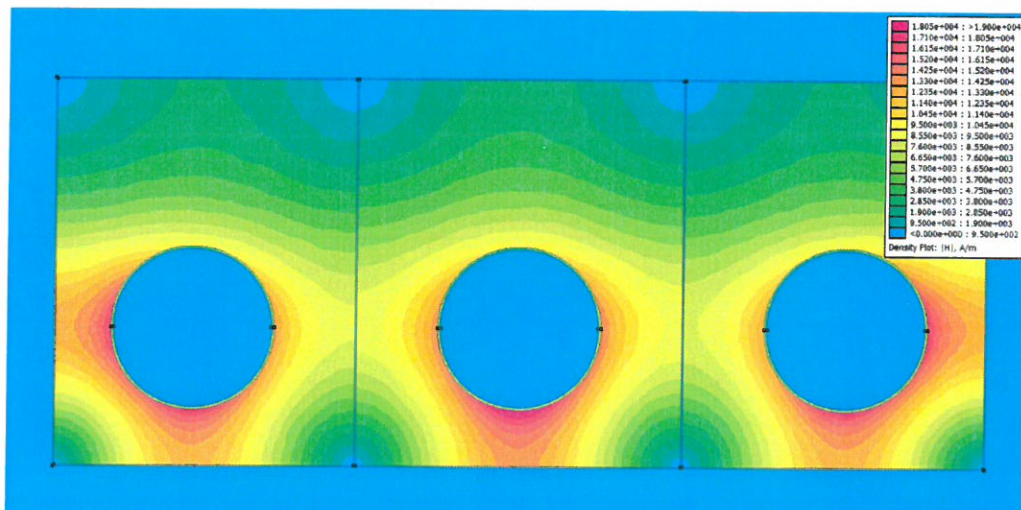
Przedstawione w punktach 4.4.1 i 4.4.2 wzory zostały wykorzystane podczas wykonywania prac zleconych. Przedmiotem ekspertyzy (BZ-401-03/15) wykonywanej dla Elektrobudowa SA było przyłącze toru prądowego do generatora do budowanego bloku 1000MW Elektrowni w Kozienicach (rys. 1.36). W ramach ekspertyzy wykonywane były obliczenia pola elektrycznego i magnetycznego oraz temperatury przyłącza. Z uwagi na konfigurację geometryczną przewodów fazowych w obszarze skrzyni, jak i ze względu na kształt samej skrzyni, ograniczono się do analizy przybliżonej w istotnych przekrojach poprzecznych przyłącza. Obliczenia pola magnetycznego wykonywane były na powierzchniach zewnętrznych przewodów fazowych oraz powierzchniach wewnętrznych i zewnętrznych osłony (rys. 1.38), natomiast obliczenia natężenia pola elektrycznego wykonano tylko w krytycznych miejscach. Przez krytyczne miejsca rozumie się miejsca, w których spodziewane wartości pola są szczególnie duże z uwagi na odległość dzielącą elementy przyłącza o różnych potencjałach elektrycznych (rys. 1.37). Obliczenia temperatury wykonywano dla przekrojów dla których spodziewano się najwyższych wartości. Obliczenia cieplne wykonano z wykorzystaniem oprogramowania Flux (rys. 1.39).



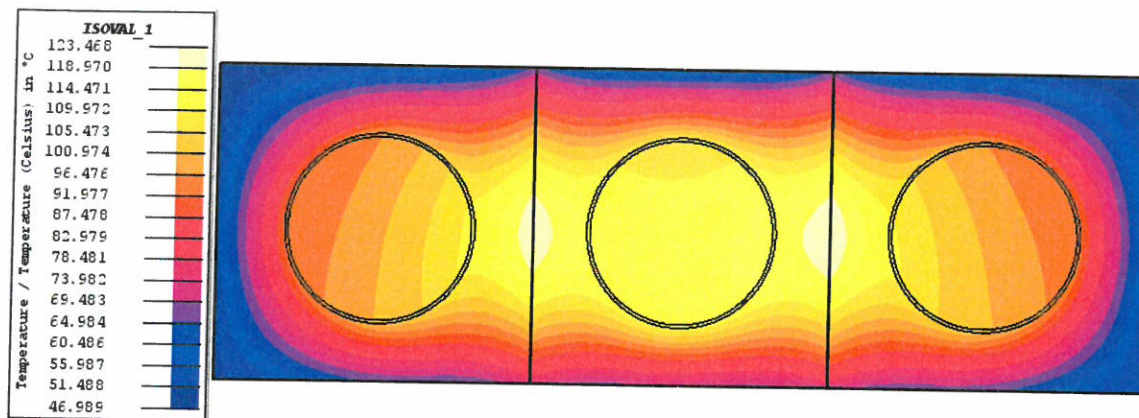
Rys. 1.36. Przyłącze generatora



Rys. 1.37. Rozmieszczenie punktów obliczeniowych dla natężenia pola elektrycznego



Rys. 1.38. Rozkład natężenia pola magnetycznego w przekroju P1

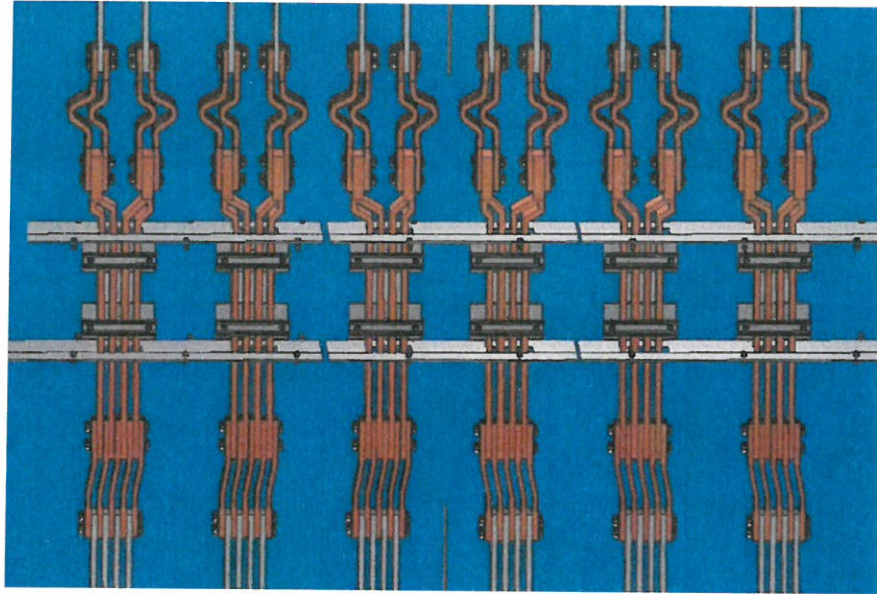


Rys. 1.39. Rozkłady temperatury w przyłączy

Z przeprowadzonych obliczeń wysunięto następujące wnioski:

- Przewodząca osłona w znacznej mierze ekranuje pole magnetyczne na zewnątrz skrzyni przyłącza na skutek zaindukowanych w niej prądów wirowych. Pole magnetyczne na zewnątrz osłony tuż przy jej zewnętrznej powierzchni przyjmuje wartości maksymalne około 1500 A/m, tj. około 6% maksymalnej wartości pola magnetycznego wewnątrz skrzyni przyłącza.
- Wartość pola magnetycznego silnie maleje wraz z odległością od skrzyni przyłącza. W odległości 0,5 m od skrzyni wynosi ona około 120 A/m.
- Największe wyznaczone natężenie pola magnetycznego występujące w obszarze skrzyni przyłącza wynosi około 25 kA/m.
- Obecność przegród ma znaczenie dla rozkładu pola magnetycznego w obszarze skrzyni, jednak ma niewielki wpływ na maksymalne wartości pola magnetycznego w rozpatrywanych punktach.
- Największe wartości natężenia pola elektrycznego występują w punktach na powierzchni przewodów fazowych znajdujących się na przeciwko pobliskich ścian osłony. Wartości te sięgają około 74 kV/m w przekroju P1 oraz około 80 kV/m w przekroju P2, a w punktach C2-C5 - nawet do 90 kV/m.
- Obecność przegród zwiększa zwykle wartość natężenia pola na pobliskiej powierzchni zewnętrznej przewodu fazowego. Wzrost ten może sięgać około 15%.
- Wartości natężenia pola elektrycznego w niektórych punktach mogą być większe z uwagi na występowanie części przewodzących o dużej krzywiznie, której nie uwzględniono w powyższej analizie.
- Wskazane jest zoptymalizowanie (ok. 12 mm) grubości ścianki środkowej ekranu, szczególnie w strefach bliskich torom prądowym.
- Należy zapewnić dużą wartość współczynnika emisyjności powierzchni torów i ekranu.
- Stosowanie dodatkowych radiatorów na powierzchni zewnętrznej ekranu nie powoduje zmniejszenia temperatury skrzyni.
- Zwiększenie grubości ścianek skrzyni również nie powoduje obniżenia temperatury.
- Najwyższe temperatury występują w pobliżu elastycznych połączeń miedzianych.
- Wyższe temperatury w układzie występują przy temperaturze otoczenia 30°C i prądach skutecznych $I=32,5\text{kA}$, niż przy temperaturze otoczenia 40°C i prądach skutecznych $I=30,0\text{kA}$.

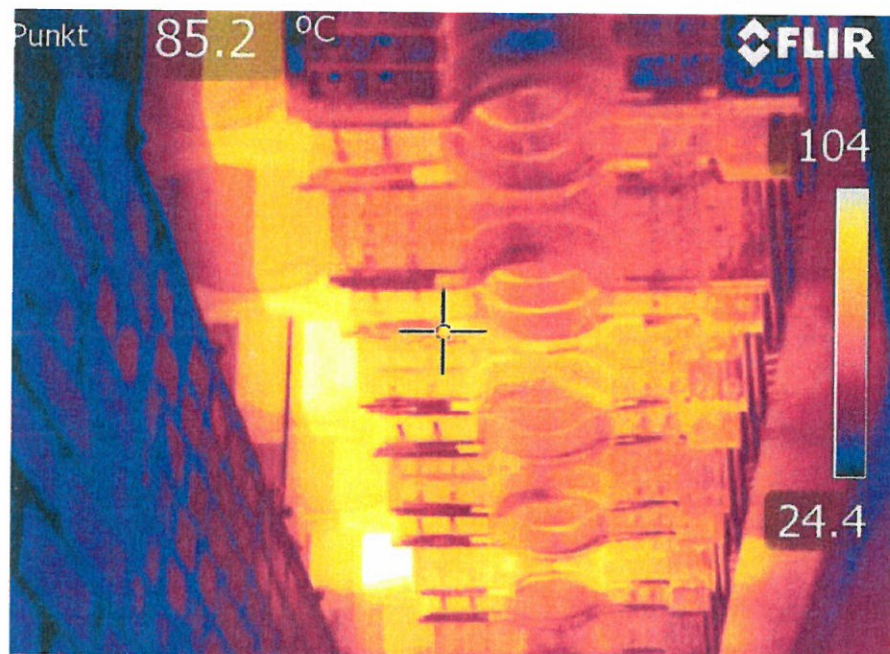
Kolejną pracą zleconą w ramach której wykorzystane zostały analityczne formuły określające gęstość prądu w szynoprzewodach prostokątnych była ekspertyza wykonywana dla Holduct Sp. z o. o.. W ramach tej pracy wykonywane były obliczenia rozkładu gęstości prądu w połączeniu wysokoprądowym (rys. 1.40) zasilającym piec grafityzacyjny w Hucie SGL Carbon w Raciborzu.



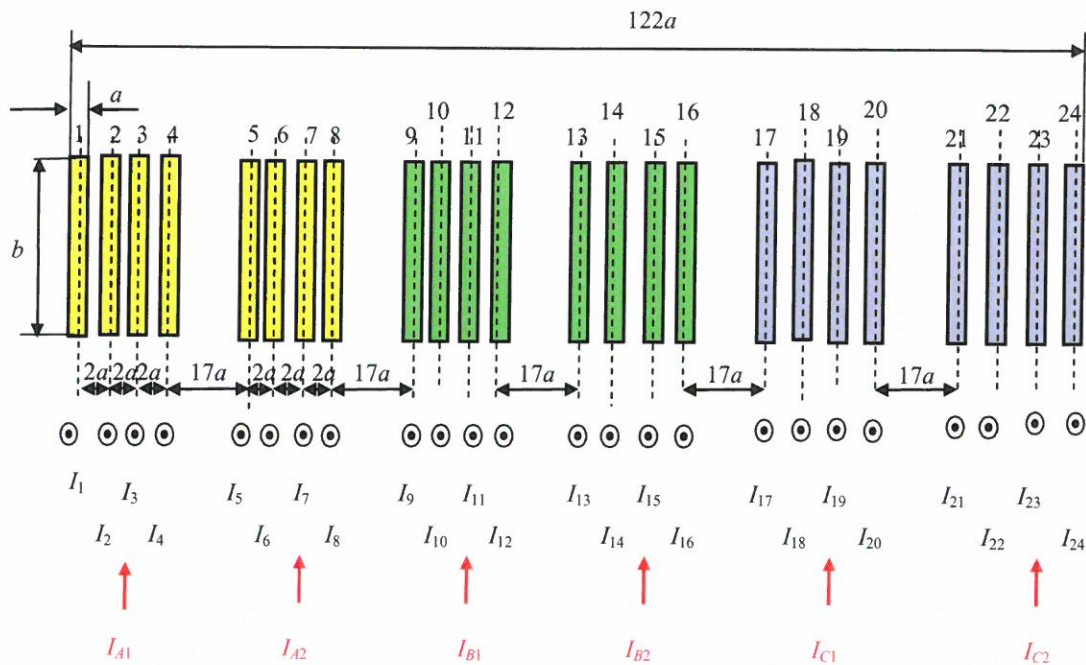
Rys. 1.40. Połączenie wysokoprądowe

Połączenie wysokoprądowe wykonane zostało z 24 płaskowników o wymiarach 20mm x 240mm. Na każdą fazę przypadają dwie sekcje składające się z 4 płaskowników. Szerokość całego połączenia wynosiła 2,44m, natomiast długość około 1,7m. Ze względu na fakt że przez połączenie płynął prąd 30kA na fazę a było ono bardzo ciasne zatem temperatura osiągnięta przez płaskowniki była wyższa aniżeli wymagana przez inwestora (rys. 1.41).

Po wykonaniu pomiarów i obliczeń rozptyłu prądów w płaskownikach (rys. 1.42) okazało się że najbardziej obciążone są płaskowniki skrajne w każdej fazie (tab. 8). W celu ograniczenia wpływu zjawiska zbliżenia, a tym samym zmiany rozptyłu prądów zaproponowano rozwiązanie (rys. 1.43) dla którego moc całkowita wydzielana w płaskownikach zmniejszyła się z 3,5kW (rys. 1.42) do 2,2kW (rys. 1.43).



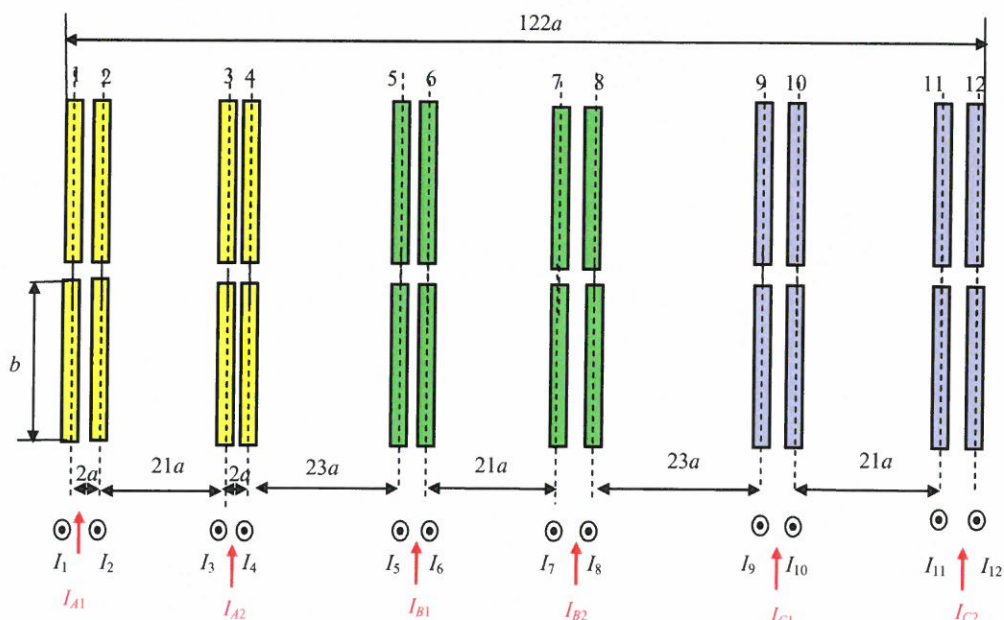
Rys. 1.41. Obraz złącza wykonany kamerą termowizyjną
[obraz wykonany i udostępniony przez Holduct Sp. z o. o.]



Rys. 1.42. Układ płaskowników w połączeniu wysokoprądowym

Tabela 8. Rozpływ prądów w połączeniu wysokoprądowym

Faza L1	I_1	I_2	I_3	I_4	I_5	I_6	I_7	I_8
	kA	kA	kA	kA	kA	kA	kA	kA
	7.545	1.314	1.401	4.992	3.683	1.102	1.626	10.039
Faza L2	I_9	I_{10}	I_{11}	I_{12}	I_{13}	I_{14}	I_{15}	I_{16}
	kA	kA	kA	kA	kA	kA	kA	kA
	9.885	1.192	1.390	4.746	4.979	1.042	1.629	9.739
Faza L3	I_{17}	I_{18}	I_{19}	I_{20}	I_{21}	I_{22}	I_{23}	I_{24}
	kA	kA	kA	kA	kA	kA	kA	kA
	10.129	1.275	1.329	3.483	5.064	1.266	1.456	7.442



Rys. 1.43. Proponowana zmiana układu płaskowników

4.4.4. Posumowanie osiągniętych wyników

Podsumowując, zamieszczone w pracach autora wniosku formuły oraz obliczenia mogą być inspirujące dla inżynierów zajmujących się analizą, projektowaniem, badaniem i eksploatacją torów wieloprądowych. Wyznaczanie parametrów elektromagnetycznych w torach wieloprądowych odbywa się najczęściej metodami numerycznymi. Metody numeryczne są metodami ogólnymi, pozwalającymi na analizę parametrów torów wieloprądowych w różnych układach geometrycznych. Natomiast metody analityczne dedykowane są dla konkretnych geometrii szynoprzewodów. Jednak odejście od analitycznych metod obliczeniowych i przejście do metod numerycznych powoduje, że bardzo ciężko jest uzyskać uogólnienia wyników, wyprowadzić proste zależności wspomagające projektowanie określonych typów szynoprzewodów. Dlatego też autor wniosku w wielu swoich publikacjach proponuje analityczne metody wyznaczania parametrów elektromagnetycznych w różnych konfiguracjach rurowych torów wieloprądowych.

Wyprowadzone wzory i przeprowadzone badania mogą być wykorzystane w stosowanych konstrukcjach ekranowanych i nieekranowanych torów wieloprądowych w celu wyznaczenia: rozpyły prądów w układach szynoprzewodów, spadków napięć w przewodach fazowych szynoprzewodów, obciążalności prądem długotrwałym, minimalnych wymiarów szynoprzewodu dla zadanego prądu, oddziaływań elektrodynamicznych w torach prądowych w stanach zwarciovych, ciepłego działania prądu zwarciovego, dynamicznego działania prądu zwarciovego, strat cieplnych w torach prądowych, strat mocy w ekranach (osłonach, obudowach metalowych) torów prądowych.

Zaangażowanie autora w tematykę związaną z torami wieloprądowymi poparte jest także udziałem w grantach oraz projektach wykonywanych na rzecz przemysłu.

- Autor wniosku uczestniczył w projekcie NN511312540 pt. „Konstrukcja metod analityczno-numerycznych do badania pola elektromagnetycznego oraz impedancji trójfazowych układów szynoprzewodów prostokątnych o skończonej długości” w którym odpowiedzialny był za przygotowanie stanowiska pomiarowego, przeprowadzenie pomiarów oraz wykonywanie obliczeń numerycznych w programach Flux i Femm.
- Uczestniczył także w projekcie POIR.01.01.01-00-0589/16 pt. „Szynoprzewód w izolacji stałej o własności kompensacji mocy biernej” prowadzonym przez firmę Holduct Sp. z o. o. w Mysłowicach. W ramach projektu POIR.01.01.01-00-0589/16 pełnił funkcje kierownika jednego z zadań oraz odpowiedzialny był za wykonanie obliczeń numerycznych pola magnetycznego wokół szynoprzewodu o skończonej długości.
- W ramach osiągnięć badawczych autora wniosku należy również wspomnieć o uczestnictwie w pracach zleconych, wykonywanych na rzecz przemysłu. W ramach projektu BZ-406-12/12 pt. „Badania obwodu magnetycznego dzielonego do pomiaru małych wartości prądu” wykonywanego dla ABB Polska odpowiedzialny był za wykonywanie obliczeń numerycznych pola magnetycznego wokół zaprojektowanego przez firmę ABB specyficznego obwodu magnetycznego.
- W przypadku projektów BZ-401-03/15 pt. „Obliczenia temperatury, strat mocy oraz pola elektromagnetycznego przyłącza do generatora” oraz BZ-401-02/18R pt. „Obliczenia temperatury oraz pola elektromagnetycznego przyłącza do generatora” realizowanych dla Elektrobudowy autor pełnił funkcję kierownika prac oraz odpowiedzialny był za wykonanie obliczeń numerycznych parametrów elektromagnetycznych przyłącz do generatorów, a także za sporządzenie sprawozdań.
- Uczestniczył również w projekcie pt. „Wyznaczenie parametrów elektrycznych szynoprzewodów osłoniętych typu HOIO oraz trójfazowych typu EHON z uwzględnieniem zjawisk naskórkowości i zbliżenia” realizowanym dla Holduct Sp. z o. o. przy współudziale Agencji Rozwoju Regionalnego w Częstochowie, w ramach którego zajmował się wyznaczaniem parametrów elektromagnetycznych wybranych szynoprzewodów.
- Począwszy od 2008 roku autor wniosku uczestniczył rokrocznie w konferencji pt. Seminarium Podstaw Elektrotechniki i Teorii Obwodów IC-SPETO, zaś od roku 2010 w konferencji pt. Zastosowania Komputerów w Elektrotechnice ZKwE. Ponadto, autor uczestniczył w kilku

konferencjach Computational Problems in Electrical Engineering CPEE oraz Advanced Methods of the Theory of Electrical Engineering AMTEE.

- Autor wniosku wykonał również recenzje kilkunastu artykułów do czasopism takich jak: *Electric Power Systems Research*, *Progress in Electromagnetics Research*, *Energies* oraz kilku artykułów zgłoszonych w ramach konferencji Computational Problems in Electrical Engineering, a także Progress in Applied Electrical Engineering.
- Dorobek autor wniosku po obronie doktoratu wynosi 59 prac z czego 19 indeksowanych jest w bazie Web of Science oraz 34 w bazie Scopus.
- Jest również autorem i współautorem monografii, które wskazane są jako jedne z osiągnięć naukowych.
- Ponadto jest współautorem skryptu dydaktycznego pt. „Matematyczne podstawy elektrotechniki i automatyki”.
- Indeks Hirscha wyznaczony dla cytowanych prac wynosi 3 dla obu wskazanych wyżej baz.
- Sumaryczna liczba cytowań dla bazy Web of Science wynosi 19 (bez autocytowań), natomiast dla bazy Scopus wynosi 23 (bez autocytowań).
- Sumaryczna liczba punktów MNiSW za rok opublikowania pracy wynosiła 236.
- Poza działalnością naukową autor wniosku prowadzi aktywną działalność dydaktyczną i organizacyjną na rzecz macierzystego Wydziału i Uczelni.
- Autor jest promotorem kilkunastu prac magisterskich i inżynierskich.
- Ponadto autor czynnie uczestniczył w pracach mających na celu utworzenie kierunku Energetyka o profilu praktycznym (pierwszego kierunku o profilu praktycznych na Politechnice Częstochowskiej).
- Autor brał również udział w projekcie pt. „Modernizacja infrastruktury badawczej Politechniki Częstochowskiej – etap II” Program współfinansowany przez Unię Europejską z Europejskiego Funduszu Rozwoju Regionalnego w ramach Regionalnego Programu Operacyjnego Województwa Śląskiego na lata 2007-2013, za którą otrzymał nagrodę organizacyjną Rektora Politechniki Częstochowskiej.

T. Szczygielnicki